

Клещи постоянного и переменного тока HT207D



Заявление

В соответствии с международным авторским правом, без разрешения и письменного согласия, не копируйте содержание настоящего руководства в любой форме (включая хранение и поиск или перевод на языки других стран или регионов). Руководство может быть изменено без предварительного уведомления.



Предупреждение


Внимательно прочтите раздел «Правила безопасной работы» перед началом работы с прибором.

Правила безопасной работы

Данный прибор разработан и произведен в соответствии со стандартом безопасности Европейского союза: IEC61010 согласно которому соответствует категориям перенапряжения CAT III 600V и уровню загрязнения 2. Если прибор используется не предусмотренным производителем способом, обеспечиваемая им защита может быть нарушена.

1. Перед началом работы внимательно прочтите инструкцию по эксплуатации. Особое внимание обратите на предупреждающую информацию по безопасности.
2. Прежде, чем приступать к работе с прибором, удостоверьтесь в отсутствии поврежденных или неправильно функционирующих элементов. При обнаружении повреждений (например, оголенный металл проводов, повреждения корпуса, разбитый дисплей и т.д.) не используйте мультиметр.
3. Во избежание угрозы поражения электрическим током не используйте прибор, когда его задняя крышка или крышка батарейного отсека не закрыта.
4. Поврежденные измерительные провода следует заменять только проводами той же модели или с такими же электрическими характеристиками.
5. При выполнении измерений не прикасайтесь к оголенным проводам, разъемам, неиспользуемым гнездам и тестируемым цепям.
6. Во избежание поражения электрическим током соблюдайте особую осторожность при измерении напряжения, превышающего постоянное напряжение 25 В или переменное напряжение 36 В (среднеквадратичное) или 42 В (пиковое).
7. Никогда не подавайте на входы мультиметра или между входом и заземлением напряжение, превышающее предельное значение, указанное на приборе.
8. Не измеряйте ток с использованием входных гнезд.
9. Используйте местные и национальные правила для работы с прибором, такие как утвержденные перчатки, маски,


огнезащитная одежда для предотвращения поражения электрическим током.

10. При измерениях сначала подключите нейтральный провод и провод заземления, а затем провод под напряжением.
11. Перед измерением сопротивления, емкости, тестированием диодов или прозвонкой цепи необходимо отключить напряжение в обследуемой цепи и полностью разрядить все входящие в нее конденсаторы.
12. Не используйте и не храните мультиметр в местах с повышенной температурой, высокой влажностью, сильным магнитным полем, огнеопасных и взрывоопасных средах.
13. Во избежание повреждения прибора и получения травм не вносите изменений во внутренние схемы мультиметра.
14. Во избежание ошибочных измерений заменяйте батареи или заряжайте аккумулятор, как только на дисплее появится символ .
15. Своевременно выключайте мультиметр после завершения измерений. Если прибор не будет использоваться долгое время, извлеките из него батареи.

Международные электрические символы

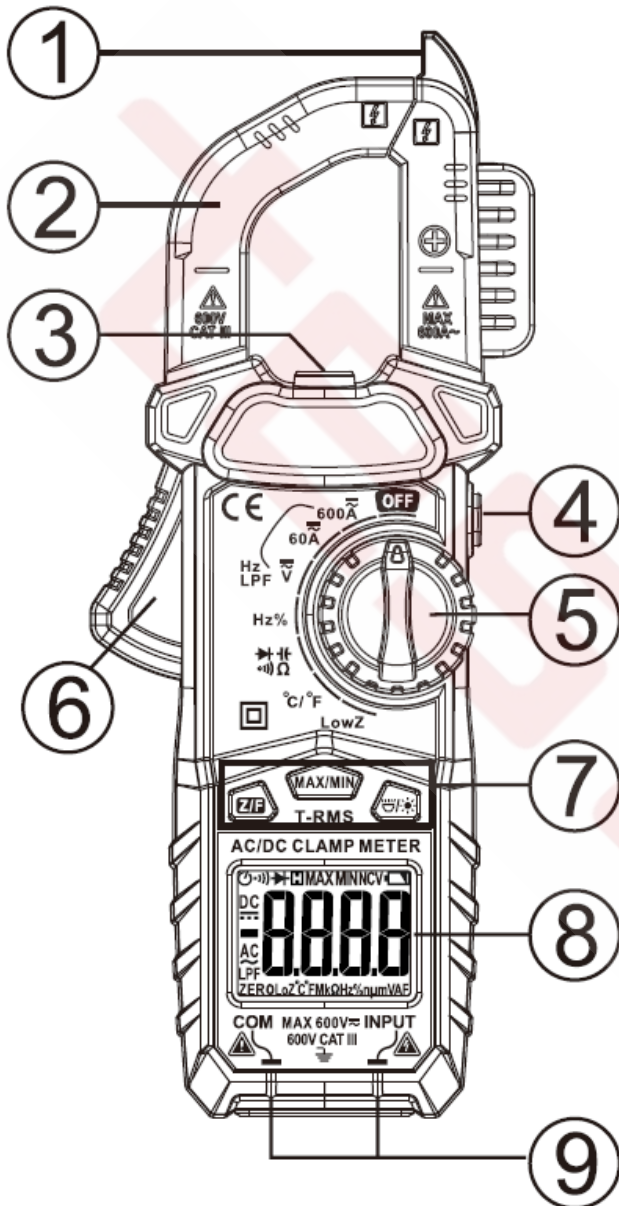
	Предупреждение
	Опасное напряжение
	Заземление
	Переменный ток (напряжение)
	Постоянный ток (напряжение)
	Переменный и постоянный ток (напряжение)
CE, EAC	Соответствует директивам Евросоюза и Евразийского Экономического Союза
	Разряд батарей
	Двойная изоляция
LPF	Фильтр низких частот
LoZ	Низкоимпедансное измерение напряжения
	Не выбрасывать вместе с несортированными бытовыми отходами
CAT. III	Измерения класса III подходят для тестирования и измерения цепей, подключенных к распределительной части низковольтных источников питания в зданиях.

Характеристики

- Метод измерений: True RMS (истинное среднеквадратичное значение) 40-1000 Гц
- LPF измерение тока и напряжения (фильтр низких частот) для электромоторов
- Low измерения (низкоимпедансный режим ~300кОм)
- ЖК дисплей с двухцветной подсветкой. При напряжении свыше 80V или токе более 1A оранжевая подсветка включается.
- Автоматический выбор пределов измерений
- Бесконтактное обнаружение напряжения (NCV)
- Разрядность шкалы дисплея: 4 000 отсчетов
- Постоянный ток: 0,01 A ... 400 A
- Переменный ток: 0,01 A ... 400 A
- Постоянное напряжение: 0,1 мВ ... 600 В
- Переменное напряжение: 0,001В ... 600 В
- Сопротивление: 0,1 Ом ... 40 МОм
- Емкость: 1 пФ ... 100 000 мкФ
- Частота: 0,001 Гц ... 10 МГц
- Коэффициент заполнения (1/скважность): 1% ... 99%
- Температура: -20°C ... 1000°C
- Тест проводимости: ~30 Ом
- Тест диодов
- Фиксация показаний дисплея (HOLD)
- Измерение максимальных и минимальных значений (MAX/MIN)
- Скорость измерений: ~ 3 отсчета в секунду
- Автоотключение питания: 15 минут
- Фонарик
- Подсветка дисплея
- Индикация перегрузки «OL»
- Индикатор разряда батарей 
- Диапазон рабочих температур: 0°C ... +40°C
- Диапазон температур хранения: -10°C ... +60°C
- Питание: батареи 1,5В x 2 шт., тип AAA
- Сертификат: EAC, CE
- Категория безопасности: CAT III 600V

- Гарантия: 1 год
- Комплект поставки: прибор, измерительные щупы, термopapa, батареи, чехол, инструкция по эксплуатации
- Размеры прибора: 193 x 73 x 34 мм
- Вес прибора: 190 г
- Вес комплекта с упаковкой: 420 г.
- Габариты упаковки: 210 x 100 x 50 мм

Передняя панель



1. NCV сенсор
2. Клещи
3. Фонарик
4. Кнопка Data Hold/NCV
5. Поворотный переключатель
6. Курок раскрыва клещей
7. Функциональные кнопки
8. Дисплей
9. Измерительные входные гнезда

Функциональные кнопки

Z/F – кнопка выбора функций / обнуления показаний. При наличии нескольких измерительных функций в установленном положении переключателя режимов они переключаются кнопкой Z/F. Также используется для обнуления паразитных показаний при измерении постоянного тока. Нажатие и удержание в течение более 2-х секунд обнуляет показания.

MAX/MIN

Нажмите клавишу MAX/MIN для отображения максимального значения измерения, а затем по циклу для отображения минимального значения. Нажмите и удерживайте более 2 секунд для отмены максимального/минимального режима измерения.

кнопка подсветки и фонарика. Однократное нажатие включает подсветку. Она выключится автоматически по прошествии 20 секунд. При нажатии и удержании более 2-х секунд включает/выключает фонарик.

кнопка фиксации показаний и режима NCV. При однократном нажатии фиксирует показания дисплея. При нажатии и удержании более 2-х секунд включает/выключает режим NCV.

Автоматическое отключение питания

По прошествии примерно 15 минут бездействия мультиметр автоматически отключится для экономии батареи. Для восстановления рабочего состояния нажмите любую кнопку. Нажмите и удерживайте кнопку Z/F при включении мультиметра для деактивации функции.

Проведение измерений

Измерение постоянного и переменного тока

- 1) Установите переключатель в положение \bar{A} в соответствии с пределом измерения тока (40A, 400A). Переключение между постоянным и переменным током осуществляется кнопкой Z/F.
- 2) Нажмите курок и охватите измеряемый проводник клещами. Клещи должны быть замкнуты, проводник должен находиться по центру отверстия.
- 3) Считайте показания на дисплее.
- 4) При токе более 3A оранжевая подсветка включается, предупреждая об опасности.
- 5) Перед измерением постоянного тока для обнуления показаний нажмите и удерживайте более 2-х секунд кнопку Z/F.
- 6) При измерении переменного тока нажатием кнопки Z/F включается режим LPF (фильтр низких частот).

ПРЕДУПРЕЖДЕНИЕ!

Обращайте особое внимание на безопасность при измерении высокого напряжения во избежание поражения электрическим током или травм.

Примечание.

Поместите измеряемый проводник в центр клещей, в противном случае возникнет дополнительная ошибка.

Измерение постоянного и переменного напряжения

- 1) Установите переключатель в положение \bar{V} . Нажатием кнопки Z/F выберите режим постоянного DC или переменного AC напряжения. Соответствующий символ отобразится на дисплее.
- 2) Подсоедините черный щуп к гнезду COM, а красный - к гнезду INPUT
- 3) Присоедините контакты щупов параллельно к измеряемой цепи.
- 4) Считайте показания результатов измерения на дисплее.
- 5) При напряжении более 80V оранжевая подсветка включается, предупреждая об опасности.
- 6) Нажатием кнопки Z/F включается режим LPF (фильтр низких частот).
- 7) Если требуется измерение с низким импедансом, установите переключатель в положение LowZ. Нажатием кнопки Z/F выберите режим постоянного DC или переменного AC напряжения. Соответствующий символ отобразится на дисплее. Входное сопротивление в этом режиме около 300 кОм.

ПРЕДУПРЕЖДЕНИЕ!

Не подавайте напряжение свыше 600В.

Обращайте особое внимание на безопасность при измерении высокого напряжения во избежание поражения электрическим током или травм.

Пожалуйста, не используйте функцию для проверки наличия опасного напряжения или тока, которое может превысить указанное значение во избежание поражения электрическим током или травмы.

Измерение частоты и рабочего цикла

- 1) Установите переключатель в положение Hz%. Кнопкой Z/F переключается режим измерения частоты/рабочего цикла.
- 2) Подсоедините черный щуп к гнезду COM, а красный - к гнезду INPUT
- 3) Присоедините контакты щупов параллельно к измеряемой цепи.
- 4) Считайте показания результатов измерения на дисплее.

ПРЕДУПРЕЖДЕНИЕ!

Не подавайте напряжение свыше 600В.

Обращайте особое внимание на безопасность при измерении высокого напряжения во избежание поражения электрическим током или травм.

Внимание! Не подавайте напряжение свыше 10В, это может привести к повреждению прибора.

Измерение сопротивления

1) Установите переключатель в положение $\frac{\Omega}{\text{OFF}}$. Нажатием кнопки Z/F выберите режим измерения сопротивления.

2) Подсоедините черный щуп к гнезду COM, а красный - к гнезду INPUT

3) Присоедините контакты щупов параллельно к измеряемому сопротивлению.

4) Считайте показания результатов измерения на дисплее.

ПРЕДУПРЕЖДЕНИЕ!

При измерениях в цепи, перед началом измерений убедитесь в том, что цепь обесточена и все конденсаторы разряжены.

Внимание! Не подавайте напряжение свыше 10В, это может привести к повреждению прибора.

Измерение проводимости цепи

1) Установите переключатель в положение $\frac{\Omega}{\text{OFF}}$. Нажатием кнопки Z/F выберите режим «прозвонки». Символ di отобразится на дисплее.

2) Подсоедините черный щуп к гнезду COM, а красный - к гнезду INPUT

3) Присоедините контакты щупов параллельно к измеряемой цепи. При сопротивлении менее 30 Ом будет звучать сигнал. На дисплее отобразится значение сопротивления, оранжевая подсветка включится.

ПРЕДУПРЕЖДЕНИЕ!

При измерениях в цепи, перед началом измерений убедитесь в том, что цепь обесточена и все конденсаторы разряжены.

Внимание! Не подавайте напряжение свыше 10В, это может привести к повреждению прибора.

Тест диодов

1) Установите переключатель в положение $\frac{\Omega}{\text{OFF}}$. Нажатием кнопки Z/F выберите режим диода. Символ \rightarrow отобразится на дисплее.

2) Подсоедините черный щуп к гнезду COM, а красный - к гнезду INPUT

3) Присоедините контакты красного щупа к аноду, черного щупа - к катоду измеряемого диода.

4) Считайте показания результатов измерения на дисплее.

ПРЕДУПРЕЖДЕНИЕ!

При измерениях в цепи, перед началом измерений убедитесь в том, что цепь обесточена и все конденсаторы разряжены.

Внимание! Не подавайте напряжение свыше 10В, это может привести к повреждению прибора.

Измерение емкости конденсаторов

1) Установите переключатель в положение $\frac{\Omega}{\text{OFF}}$. Нажатием кнопки Z/F выберите режим измерения емкости.

2) Подсоедините черный щуп к гнезду COM, а красный - к гнезду INPUT.

3) Присоедините контакты щупов к измеряемой емкости.

4) Считайте показания результатов измерения на дисплее.

ПРЕДУПРЕЖДЕНИЕ!

При измерениях емкости, перед началом измерений убедитесь в том, что цепь обесточена и все конденсаторы разряжены.

Внимание! Не подавайте напряжение свыше 10В, это может привести к повреждению прибора.

Примечание.

Время измерения конденсаторов свыше 100 мкФ может быть долгим.

Измерение температуры

1) Установите переключатель в положение $\frac{\text{C}}{\text{F}}$

2) Установите термопару типа К положительным полюсом (красным) в гнездо INPUT, отрицательным полюсом (черный цвет) в гнездо COM

3) Контактуйте наконечником термопары с измеряемой поверхностью.

4) Считайте показания результатов измерения на дисплее. Кнопкой Z/F переключаются единицы измерений температуры.

ПРЕДУПРЕЖДЕНИЕ

При измерении температуры термопарой датчик термопары не должен касаться заряженного объекта. В противном случае мультиметр может быть поврежден.

Примечание

Холодный переход термопары размещается внутри прибора и требует длительного теплового баланса с окружающей средой. Датчик термопары тип К.

Бесконтактное обнаружение напряжения переменного тока

1) При любом положении переключателя режимов работы нажатие и удержание в течение более 2-х секунд кнопки $\frac{\text{NCV}}{\text{OFF}}$ переведет прибор в режим бесконтактного обнаружения напряжения NCV.

2) Поднесите сенсор к проводнику.

3) При обнаружении сигнала слабого электрического поля зуммер будет звучать редко, на дисплее отобразится «---L»

4) При обнаружении сигнала сильного электрического поля зуммер будет звучать часто, на дисплее отобразится «---H».

5) Нажатие и удержание в течение более 2-х секунд кнопки $\frac{\text{NCV}}{\text{OFF}}$ выведет прибор из режима NCV.

ПРИМЕЧАНИЕ

При использовании функции NCV удалите щупы из гнезд прибора, в противном случае могут возникнуть паразитные наводки.

Спецификация

Условия окружающей среды		
Эксплуатация	Температура	0~40°C
	Влажность	<80%
Хранение	Температура	-10~60°C
	Влажность	<70% без батарей
Высота	2000м над уровнем моря	
Температурный коэффициент	0.1 погрешность/°C (<18°C или >28°C)	
Максимум напряжения между терминалами	600В постоянного или переменного тока	

Точность гарантируется в течение 1 года после калибровки.

При условиях: рабочая температура: 18°C–28°C, относительная влажность: <80%.

Точность указывается как \pm ([% от показания] + [количество единиц младшего разряда]).

Постоянный ток

Предел измерений	Разрешение	Точность
40 А	0.01 А	$\pm(2.5\%+5)$
400 А	0.1 А	

Максимальный ток: 600А

Переменный ток

Предел измерений	Разрешение	Точность
40 А	0.01 А	40 – 400Гц $\pm(2.5\%+5)$ другие: $\pm(3\%+10)$
400 А	0.1 А	

Максимальный ток: 600А, 10Гц ~ 1кГц True RMS

Постоянное напряжение

Предел измерений	Разрешение	Точность
400 мВ	0.1 мВ	$\pm(0.5\%+5)$ входной импеданс: ~10МОм LowZ: 300кОм
4 В	0.001В	
40 В	0.01В	
400 В	0.1В	
600 В	1В	

Защита от перегрузки: 600 В постоянного/переменного.

Максимальное входное напряжение: 600 В постоянного/переменного.

Переменное напряжение

Предел измерений	Разрешение	Точность
4 В	0.001В	$\pm(0.8\%+5)$ входной импеданс: ~10МОм LowZ: 300кОм
40 В	0.01В	
400 В	0.1В	
600 В	1В	

Защита от перегрузки: 600 В постоянного/переменного.

Максимальное входное напряжение: 600 В постоянного/переменного.

Диапазон частот: 10Гц ~1кГц True RMS

Сопротивление

Предел измерений	Разрешение	Точность
400 Ом	0.1 Ом	± (1.0%+5)
4 кОм	0,001 кОм	
40 кОм	0.01 кОм	
400 кОм	0.1 кОм	
4 МОм	0.001 МОм	
40 МОм	0.01 МОм	

Защита от перегрузки: 250В

Ёмкость

Предел измерений	Разрешение	Точность
10 нФ	0.001нФ	±(4.0%+5)
100 нФ	0.01нФ	
1000 нФ	0.1нФ	
10 мкФ	0.001мкФ	
100 мкФ	0.01мкФ	
1000 мкФ	0.1мкФ	
10 мФ	0.001мФ	
100 мФ	0.01мФ	

Защита от перегрузки: 250В

Частота. коэффициент заполнения

Предел измерений	Разрешение	Точность
10 Гц	0.001 Гц	± (1.0%+3)
100 Гц	0.01 Гц	
1000 Гц	0.1 Гц	
10 кГц	0.001 кГц	
100 кГц	0.01 кГц	
1000 кГц	0.1 кГц	± (3.0%+3)
10 МГц	0.001 МГц	
1~99%	0.1%	

В режиме «Hz/%»

Диапазон: 0 ~ 10МГц

Чувствительность: 0,2В ... 10В AC

Защита от перегрузки: 250В

В режиме «V»

Диапазон: 0 ~ 100кГц

Чувствительность: >0,5В~ 600В AC


Защита от перегрузки: 250В

В режиме измерения тока в клещах

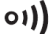
1) Диапазон: 0 Гц ~ 100 кГц

2) Чувствительность: > 1/4 полной шкалы предела измерений

Диод

	Отображается приблизительное прямое падение напряжения. Прямой ток около 2.5 мА, обратное напряжение около 3В. Защита от перегрузки 250В
---	--

Проводимость

	Если значение сопротивления меньше 30 Ом, будет звучать зуммер и включится оранжевая подсветка. Тестовое напряжение около 1В. Защита от перегрузки 250В
---	---

Защита от перегрузки 250В

Температура

Предел	Точность	
	°C	-20°C ~ 0°C
0°C ~ 400°C		±1.0% или ±2°C
400°C ~ 1000°C		±2.0%
°F	-4°F ~ 32°F	±6°F
	-32°F ~ 752°F	±1.0% или ±4°F
	-752°F ~ 1832°F	±2.0%

Примечание: Точность не включает в себя погрешность термопары. Используется термопара типа К.

Обслуживание прибора

Чистка

ВНИМАНИЕ!

Во избежание поражения электрическим током или травмы отсоедините щупы перед открытием прибора.

- 1) Выключите питание мультиметра и отсоедините щупы.
- 2) Протрите корпус влажной тканью или мягким моющим средством. Не используйте абразивы или растворители. Протрите контакты в каждом гнезде чистым тампоном, пропитанным спиртом.

Всегда держите измерительный прибор чистым и сухим для предотвращения поражения электрическим током или повреждения мультиметра.

Замена батарей

ВНИМАНИЕ!

Во избежание поражения электрическим током или травмы, вызванной неправильным показанием, немедленно замените батареи при сигнале низкого уровня заряда.

- 1) Выключите питание мультиметра и отсоедините щупы.
- 2) Выкрутите винты крепления крышки батарейного отсека и снимите крышку.
- 3) Извлеките старые батареи и установите новые того же типа, соблюдая полярность. В клещах используются батареи типа AAA, 2 шт.
- 4) Установите крышку в исходное положение, закрепите ее винтами.

ВНИМАНИЕ! Во избежание поражения электрическим током и повреждения прибора не используйте мультиметр с открытой задней крышкой.

Сделано в Китае

Официальный дистрибьютор Habotest Instrument Technology:

www.testers.ru