

ТОКОВЫЕ КЛЕЩИ MS2102

ИНФОРМАЦИЯ ПО БЕЗОПАСНОСТИ

Данный измерительный прибор разработан в соответствии со стандартом IEC-1010 и соответствует нормам безопасности для проведения измерительных работ с токовыми клещами. Перед началом работы с прибором внимательно ознакомьтесь с инструкцией по эксплуатации.

Токовые клещи MS-2102 предназначены для проведения измерений по категории II, 600 В пост./перем. тока.

CAT I – телекоммуникации, электронное оборудование, электронное оборудование и оборудование с низким энергопотреблением и защитой от предельного переходного перенапряжения.

CAT II – локальный уровень, бытовые электроприборы, переносное оборудование (сетевые розетки и длинные ответвленные цепи, все сетевые розетки, расположенные на расстоянии более 10 м от источника кат. III, все сетевые розетки, расположенные на расстоянии более 20 м от источника кат. IV).

CAT III – уровень распределения, относится к питающим или ответвленным цепям (питающие линии и короткие ответвленные цепи, устройства распределительной панели, сетевые розетки тяжелых бытовых приборов с «короткими соединениями» с входом линии системы электроснабжения).

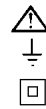
CAT IV – первичный уровень электропитания, относится к воздушным или подземным линиям системы электроснабжения, ведущим к установке или агрегату (наружный участок и вход в сеть, переход от столба к зданию, отрезок между прибором и панелью, «воздушка» до удаленного здания, подземная линия до скважинного насоса).

При эксплуатации токовых клещей соблюдайте общие требования по безопасности при работе с электрическим током. Не используйте прибор для измерений, которые не приведены в данной инструкции. В целях безопасности используйте только те измерительные щупы, которые входят в комплект к прибору. Перед работой с щупами убедитесь, что их изоляция не нарушена.

При работе с прибором

- Перед проведением измерений дайте прибору нагреться до комнатной температуры в течение 30 секунд.
- При проведении измерений в непосредственной близости с оборудованием, которое может создать нежелательные помехи, показания на дисплее могут быть нестабильными или содержать большую погрешность.
- Не работайте с прибором, если корпус прибора имеет механические повреждения или изоляция измерительных щупов нарушена.
- Не нарушайте и не изменяйте порядок проведения измерений, приведенный в данной инструкции.
- Не превышайте максимально допустимых значений на входных терминалах прибора.
- Перед началом измерений убедитесь, что движковый переключатель функций установлен на соответствующий вид измерений.
- Будьте особо внимательны при тестировании оголенных проводов и шин.
- Не проводите измерения тока, если измерительные щупы подключены к входным терминалам прибора.
- Случайный контакт с проводником может привести к удару электрическим током.
- Будьте особо осторожны при измерении напряжения более 60 В пост. тока или 30 В перем. эфф. тока.
- Не измеряйте сопротивление и не проводите тестирование цепи на обрыв, если тестируемая цепь находится под напряжением.
- Перед изменением положения переключателя функций отключите измерительные щупы от тестируемой цепи.
- Не дотрагивайтесь до металлических наконечников измерительных щупов.
- При первом появлении на дисплее прибора индикатора разряженной батареи произведите замену элемента питания.

Символы безопасности



Внимание! Обратитесь к инструкции



Земля



Двойная изоляция (класс защиты II)

Меры безопасности

- Перед открытием корпуса прибора убедитесь, что измерительные щупы отключены от входных тестируемых объектов, примите необходимые меры безопасности для предотвращения накопления статического электричества.
- Настройка, калибровка и ремонт прибора должны осуществляться квалифицированным персоналом.
- При открытии корпуса прибора учтите, что внутренние конденсаторы могут содержать опасный заряд, даже если питание прибора отключено.
- При появлении некорректной работы прибора обратитесь в ремонтную мастерскую.
- Если прибор не планируется использовать в течение продолжительного периода времени, удалите батарею питания. Не храните прибор в условиях повышенной температуры и влажности.

Уход за прибором

Внимание: Во избежание удара электрическим током и повреждения прибора не допускайте попадания влаги на корпус прибора. Перед открытием корпуса прибора убедитесь, что измерительные щупы отключены от входных гнезд токовых клещей.

Для очистки корпуса прибора используйте влажную материю и мягкое моющее средства. Не используйте для очистки прибора сильные растворители и абразивы.

Замена батареи

Внимание: Перед открытием батарейного отсека убедитесь, что питание прибора выключено и измерительные щупы отключены от входных гнезд прибора.

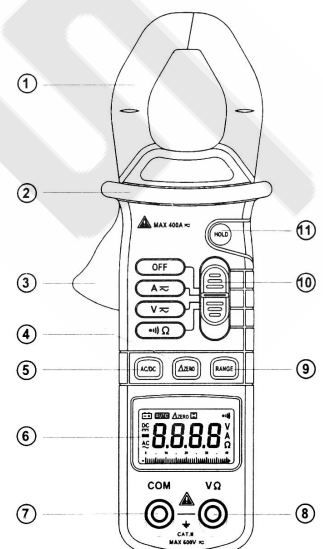
Для замены батареи:

1. При первом появлении на дисплее индикатора разряженной батареи произведите замену элемента питания.
2. Выключите питание прибора.
3. Удалите шурупы на задней крышке корпуса прибора и откройте батарейный отсек. Удалите использованную батарею и установите новую типоразмера AAA.
4. Установите крышку батарейного отсека и зафиксируйте ее шурупами.

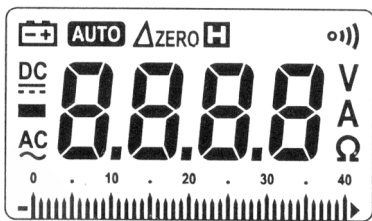
ВНЕШНИЙ ВИД ПРИБОРА


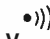

Лицевая панель прибора

1. Зажимные клещи.
2. Защитное изолирующее кольцо.
3. Рычаг разведения клещей.
4. Кнопка Δ ZERO.
5. Кнопка AC/DC.
6. ЖК дисплей.
7. Терминал COM.
8. Терминал V Ω .
9. Кнопка RANGE.
10. Функциональный движковый переключатель.
11. Кнопка HOLD.



Индикаторы дисплея



-  Индикатор разряженной батареи
- AUTO** Индикатор режима автоматического выбора пределов измерений
- ΔZERO** Индикатор режима относительных измерений
- H** Индикатор режима удерживания данных на дисплее
- o)))** Индикатор режима прозвона цепи на обрыв
- V** Индикатор режима измерения напряжения
- A** Индикатор режима измерения тока
- Ω** Индикатор режима измерения сопротивления
- DC** --- Индикатор режима измерения постоянного тока/напряжения
- AC** ~ Индикатор режима измерения переменного тока/напряжения
-  Индикатор отрицательной полярности
-  Линейная шкала

Кнопки прибора

Кнопка HOLD

Используется для активизации режима удерживания данных на дисплее прибора. Для возврата в обычный режим измерений повторно нажмите на кнопку HOLD.

Кнопка AC/DC

Используется для переключения между режимами измерения переменного и постоянного тока или напряжения. Режим измерения постоянного тока/напряжения задан по умолчанию. Кнопка AC/DC доступна в режиме измерения напряжения.

Кнопка ZERO

Для запуска режима относительных измерений нажмите кнопку ZERO. На дисплее появится индикатор ΔZERO, дисплей обнулится и текущее значение будет сохранено как опорное. Результатом измерений в режиме относительных измерений является разница между текущим результатом измерений и сохраненным опорным значением.

Для просмотра сохраненного опорного значения нажмите повторно кнопку ZERO, индикатор ΔZERO будет мигать на дисплее. Для отказа от режима относительных измерений нажмите и удерживайте в течение двух секунд кнопку ZERO. В режиме относительных измерений опция автоматического выбора пределов измерений не доступна.

Кнопка RANGE

Используется для переключения между режимами автоматического и ручного выбора пределов измерений. Режим автоматического выбора диапазонов задан по умолчанию. Для включения режима ручного выбора пределов измерений нажмите кнопку RANGE, раздастся звуковой сигнал зуммера.

Для возврата в режим автоматических измерений нажмите и удерживайте больше секунды кнопку RANGE, раздастся звуковой сигнал зуммера.

В режиме ручного выбора пределов измерений короткие нажатия на кнопку RANGE приведут к увеличению выбранного диапазон измерений.

Кнопка RANGE доступна в режимах измерения напряжения и тока.

Зажимные клещи

Нажмите рычаг разведения клещей, поднесите их к тестируемому проводу и отпустите рычаг, клещи сомкнутся.


Входные терминалы

VΩ - терминал для подключения красного измерительного щупа, используется в режимах измерения напряжения, сопротивления и прозвона цепи на обрыв.

COM – терминал для подключения черного измерительного щупа, используется в режимах измерения напряжения, сопротивления, прозвона цепи на обрыв и других основных измерений.

СПЕЦИФИКАЦИЯ

Общие характеристики

- Категория по безопасности CAT II, 600 В, степень загрязнения 2
 - Максимальная высота измерений 2000 м
 - Диапазон рабочих температур 0...+40°C, менее 80% относит. влажности
 - Диапазон температур хранения -10...+60°C, менее 70% относит. влажности
 - Максимальное допустимое напряжение между терминалами и землей 600 В перем. эфф. тока
 - Метод измерения АЦП с двойным преобразованием
 - Скорость измерений Обновление цифрового дисплея 2 раза в секунду
Обновление линейной шкалы 20 раз в секунду
 - Дисплей Жидкокристаллический, 3 3/4 разряда, макс. значение 3999, линейная шкала 42 сегмента, Автоматическая индикация отрицательной полярности
 - Выбор диапазонов измерений Автоматический/ручной
 - Индикация выхода за пределы диапазона Индикатор «OL», если измеряемое значение превышает 4000
 - Индикация полярности Автоматическая индикация отрицательной полярности
 - Максимальный диаметр тестируемого проводника 28 мм
 - Индикация разряда батареи Индикатор 
 - Автоматическое выключение питания После 30 минут холостой работы прибора*
 - Питание 2 батареи 1,5 В, размер AAA
 - Габаритные размеры 194 x 72 x 35 мм
 - Вес 210 г приibl. (включая батарею)
- *Для отказа от режима автоматического выключения питания при включении питания прибора удерживайте нажатой кнопку ZERO.

Комплект поставки

- В комплект поставки входят:
- инструкция по эксплуатации,
 - измерительные щупы,
 - защитный чехол.

Маркировка клещей

На зажимные клещи нанесена маркировка, указывающая на требуемое расположение проводника в кольце клещей. При неточном расположении проводника внутри измерительного кольца погрешность может составлять до 1.5%.

Приведенные значения точности гарантированы в течение одного года после калибровки при температуре +18°C...+28°C (+64°F...+82°F) и относительной влажности до 80%.

Постоянный ток (автоматический выбор диапазонов)

Предел	Разрешение	Точность
40 А	0.01 А	±(2.5%, 5)
400 А	0.1 А	

Максимально допустимый входной ток: 500 А в течение одной минуты.

Переменный ток (автоматический выбор диапазонов)

Предел	Разрешение	Точность
40 А	0.01 А	Менее 10 А ±(2.0%, 10)
400 А	0.1 А	Более 10 А ±(2.0%, 5)

Частота сигнала: менее 10 А 50 – 400 Гц, для других диапазонов 50 – 200 Гц.

Максимально допустимый входной ток: 500 А в течение одной минуты.

Постоянное напряжение (автоматический выбор диапазонов)

Предел	Разрешение	Точность
400 В	0.1 В	±(1.0%, 5)
600 В	1 В	

Входной импеданс: 10 МОм.

Максимальное входное напряжение: 600 В пост. или перем. эфф. тока.

Переменное напряжение (автоматический выбор диапазонов)

Предел	Разрешение	Точность
400 В	0.1 В	±(1.5%, 5)
600 В	1 В	

Входной импеданс: 10 МОм.

Частотный диапазон: 40 – 400 Гц.

Максимальное входное напряжение: 600 В пост. или перем. эфф. тока.

Сопротивление

Предел	Разрешение	Точность
400 Ом	0.1 Ом	±(1.0%, 5)

Напряжение открытой цепи: -1.1...-1.3 В.

Защита от перегрузки: 250 В пост. или перем. эфф. тока.

Прозвон цепи на обрыв

Положение переключателя	Описание
•)))	Звуковой сигнал зуммера раздается при сопротивлении цепи менее 40 Ом

Напряжение открытой цепи: -1.1...-1.3 В.

Защита от перегрузки: 250 В пост. или перем. эфф. тока.

ПРОВЕДЕНИЕ ИЗМЕРЕНИЙ

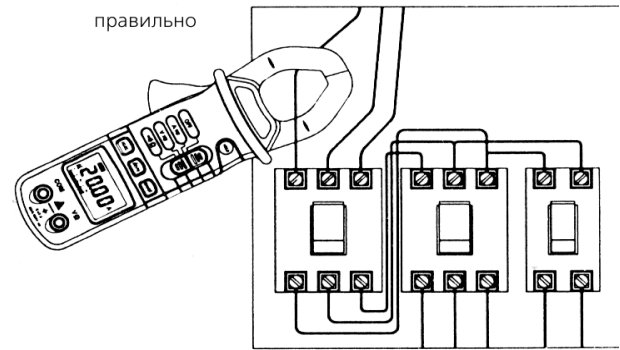
Измерение тока, превышающего заданный диапазон измерений, может привести к нагреву внутренней цепи. Не превышайте ток, допустимый для выбранного диапазона измерений, это может повредить прибор.

Не измеряйте ток, если напряжение проводника превышает 600 В. Это может привести к ошибочным результатам измерений.

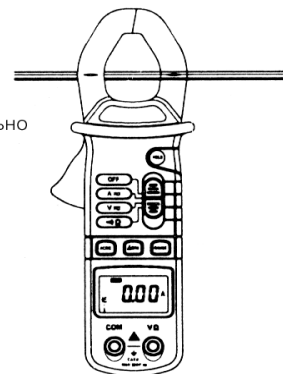
Измерение переменного тока

Внимание: При измерении тока отключите все измерительные щупы от входных терминалов прибора.

1. Установите движковый переключатель функций в положение **A**~.
2. Нажмите кнопку **AC/DC** и выберите режим измерений AC.
3. Разомкните измерительные клещи и пропустите через них тестируемый проводник. Закройте клещи и убедитесь, что они плотно зафиксированы.
4. Снимите показания на дисплее прибора.



неправильно



Измерение постоянного тока

Внимание: При измерении тока отключите все измерительные щупы от входных терминалов прибора.

Для размагничивания клещей перед измерением измерений постоянного тока несколько раз разомкните и сомните клещи.

1. Установите движковый переключатель функций в положение **A**~.
2. Нажмите кнопку **AC/DC** и выберите режим измерений DC.
3. Нажмите кнопку **ZERO** для запуска режима относительных измерений.
4. Перед измерением тока более 40 А выберите диапазон 400А посредством нажатия кнопки **RANGE**.
5. Разомкните измерительные клещи и пропустите через них тестируемый проводник. Закройте клещи и убедитесь, что они плотно зафиксированы.
6. Снимите показания на дисплее прибора.

Измерение постоянного напряжения

Внимание: Максимально допустимое тестируемое напряжение – 600 В пост. тока. Не пытайтесь измерять напряжение более 600 В пост. тока, это может привести к удару электрическим током, а также повредить прибор.

1. Установите движковый переключатель функций в положение **V**~.
2. Нажмите кнопку **AC/DC** и выберите режим измерений DC.
3. Подключите черный измерительный щуп к терминалу **COM** и красный измерительный щуп к терминалу **VΩ**.
4. Подключите щупы к тестируемой цепи и снимите показания на дисплее прибора.

Измерение переменного напряжения

Внимание: Максимально допустимое тестируемое напряжение – 600 В перем. эфф. тока. Не пытайтесь измерять напряжение более 600 В пост. тока, это может привести к удару электрическим током, а также повредить прибор.

1. Установите движковый переключатель функций в положение **V**~.
2. Нажмите кнопку **AC/DC** и выберите режим измерений AC.
3. Подключите черный измерительный щуп к терминалу **COM** и красный измерительный щуп к терминалу **VΩ**.
4. Подключите щупы к тестируемой цепи и снимите показания на дисплее прибора.

Измерение сопротивления

Внимание: Перед измерением сопротивления цепи отключите питание тестируемой цепи и разрядите все конденсаторы.

1. Установите движковый переключатель функций в положение **•))) Ω**.
2. Подключите черный измерительный щуп к терминалу **COM** и красный измерительный щуп к терминалу **VΩ**.
3. Подключите щупы к тестируемой цепи и снимите показания на дисплее прибора.

Прозвон цепи на обрыв

Внимание: Перед измерением цепи отключите питание тестируемой цепи и разрядите все конденсаторы.

1. Установите движковый переключатель функций в положение **•))) Ω**.
2. Подключите черный измерительный щуп к терминалу **COM** и красный измерительный щуп к терминалу **VΩ**.
3. Подключите щупы к тестируемой цепи.
4. При сопротивлении цепи менее 40 Ом раздастся звуковой сигнал встроенного зуммера.

Примечания: Прозвон цепи на обрыв используется для проверки непрерывности цепи.

Внимание: При эксплуатации прибора вблизи сильных радиочастотных электромагнитных полей (около 3 В/м) сильные помехи могут привести к неточностям в результатах измерений.