

UT-612

мостовой измеритель RLC импеданса



10 Ом-100 кОм	0,3%	0,3%	0,3%	0,5%	0,3%
100 кОм – 1 МОм	0,5%	0,5%	0,5%	1%	
1-20МОм	1,0%	1,0%	1,0%		
20-200 МОм	2,0%	2,0%	5,0%		
Примечание	D≤0,1				

Примечание: Если D превышает 0,1 умножьте результат на $\sqrt{1+D^2}$.

Формула для пересчета емкости в импеданс: $Z_C=1/(2\pi fC)$

Формула для пересчета индуктивности в импеданс: $Z_L=2\pi fL$

Для обеспечения безопасности работы с прибором, пожалуйста, соблюдайте следующие указания:

- 1) Не допускается использовать прибор в огнеопасной и взрывоопасной среде, при высокой запыленности, под прямыми солнечными лучами и при высокой радиации.
- 2) Лицам, не являющимся специалистами, строго запрещается открывать заднюю крышку прибора.
- 3) Не допускается разбирать или модифицировать прибор случайным образом, поскольку неразрешенные изменения могут вызвать необратимые повреждения прибора.
- 4) Перед измерением цепей или участков проводов отключайте в них напряжение и полностью разрядите входящие в них конденсаторы.
- 5) Строго запрещается подавать напряжение на измерительный вход. Перед измерением элементов, способных нести заряд (например, конденсаторов) удостоверьтесь в отсутствии на них напряжения.
- 6) Прибор может питаться от двух типов источников питания: от батареи на 9 В или от интерфейса USB. Адаптер питания от USB питает прибор при его подключении к порту USB. Кроме того, в целях продления срока службы батареи прибор может использовать в качестве источника питания USB-интерфейс компьютера синхронно с передачей данных на компьютер.

СОДЕРЖАНИЕ

1. Общие характеристики и инструкции по безопасности.....	1
2. Условия окружающей среды.....	1
3. Особенности прибора.....	1
4. Параметры импеданса.....	1
5. Режимы измерения.....	2
6. Описание дисплея.....	2
7. Функции кнопок передней панели.....	2
8. Инструкции по работе с прибором.....	3
9. Инструкции по быстрым измерениям.....	4
10. Протокол обмена данными с компьютером.....	5
11. Технические характеристики.....	5
12. Замена батарей.....	6
13. Уход и обслуживание.....	6

2. Условия окружающей среды

- 1) Высота: <2000 метров
- 2) Относительная влажность хранения: <75%
- 3) Рабочая температура: 0°C – +40°C
- 4) Температура хранения: -20°C – +50°C

3. Особенности прибора

- 1) Основной дисплей на 19999 отсчетов и дополнительный дисплей на 1999 отсчетов
- 2) Измерительная частота: 100Гц/120Гц/1кГц/ 10кГц/100кГц
- 3) Измерительное напряжение: 0,6 В (скв.)
- 4) Выходной импеданс: 120 Ом
- 5) Базовая погрешность: 0,5%
- 6) Режимы ручного и автоматического определения типа нагрузки (L, C, R)
- 7) Измерение сопротивления постоянному току
- 8) Калибровка по разомкнутой цепи и по короткозамкнутой цепи
- 9) Автоматическое отключение
- 10) Функции относительных измерений и сортировки
- 11) Возможность передачи данных на компьютер по интерфейсу мини-USB.

4. Параметры импеданса

Приборы для измерения импеданса можно подразделить на измеряющие импеданс при постоянном токе и при переменном токе в зависимости от типа измеряемого сигнала. Как правило, мультиметры позволяют измерять импеданс при постоянном токе, а цифровой электрический мост позволяет измерять импеданс как при постоянном, так и при переменном токе. Измеритель UT612 – это интеллектуальный портативный цифровой измерительный мост с функциями измерения импеданса при переменном и постоянном токе, оснащенный двойным дисплеем. Импеданс – один из фундаментальных параметров при работе с электронными элементами и схемами. Сопротивление линейного кристаллического диода при постоянном токе определяется законом Ома. Но при переменном токе отношение напряжения к току является комплексным числом. Вектор импеданса включает вещественную часть (активное сопротивление R) и мнимую часть (реактивное сопротивление X). В декартовых координатах импеданс выражается как R+jX, а в полярных координатах – через амплитуду |Z| и фазовый угол θ (см. Рисунок 1).

1. Общие характеристики и инструкции по безопасности

Мостовой RLC-измеритель UT612 с двойным ЖК дисплеем с максимальными отображаемыми значениями 19999/1999, последовательным и параллельным режимами измерения предназначен для определения добротности, коэффициента потерь, сдвига фаз и эквивалентного сопротивления измеряемых элементов. Измерения могут проводиться на 5-ти частотах: 100Гц, 120Гц, 1кГц, 10кГц и 100кГц. Прибор оснащен интерфейсом USB HID, позволяет передавать данные на компьютер, характеризуется низким энергопотреблением, имея рабочий ток 15 мА при напряжении питания 9 В. Внешние размеры: 224 мм x 172 мм x 59 мм.

Диапазоны и погрешности измерения

Индуктивность (L): 0,001мкГн – 20 000Гн, максимальная точность (0,5%+5).

Емкость (C): 0,01пФ – 20 000мкФ, максимальная точность (0,5%+5).

Сопротивление (R): 0.001 Ω – 200 МΩ, максимальная точность (0,3%+5).

Импеданс/ частота	Сопротивление постоянному току	100/ 120Гц	1кГц	10кГц	100кГц
0,1-1 Ом	1,0%	1,0%	1,0%	1,0%	1,0%
1-10 Ом	0,5%	0,5%	0,5%	0,5%	0,5%



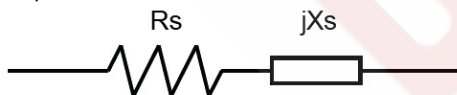
Рисунок 1

$R_s = |Z_s| \cdot \cos(\theta)$
 $X_s = |Z_s| \cdot \sin(\theta)$
 $X_s/R_s = \text{tg}(\theta)$
 $\theta = \text{arctg}(X_s/R_s)$

Реактивное сопротивление имеет характер индуктивности, если угол θ больше нуля, и емкости если θ меньше нуля.

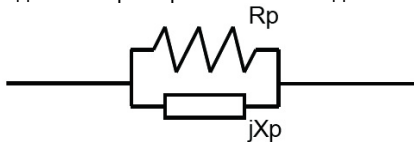
5. Режимы измерения

Импеданс можно измерять по схеме последовательного или параллельного соединения. Импеданс Z при параллельном соединении можно выразить через полную проводимость (адмиттанс) Y . Она определяется как $Y = G + jB$, где G – проводимость, а B – реактивная проводимость.



$Z = R_s + jX_s$

R_s : активное сопротивление при последовательном соединении
 X_s : реактивное сопротивление при последовательном соединении
 C_s : емкость при последовательном соединении
 L_s : индуктивность при последовательном соединении
 Полная проводимость при параллельном соединении



$Y = 1/Z = 1/R_p + 1/jX_p = G + jB$

R_p : активное сопротивление при параллельном соединении
 X_p : реактивное сопротивление при параллельном соединении
 C_p : емкость при параллельном соединении
 L_p : индуктивность при параллельном соединении

6. Описание дисплея

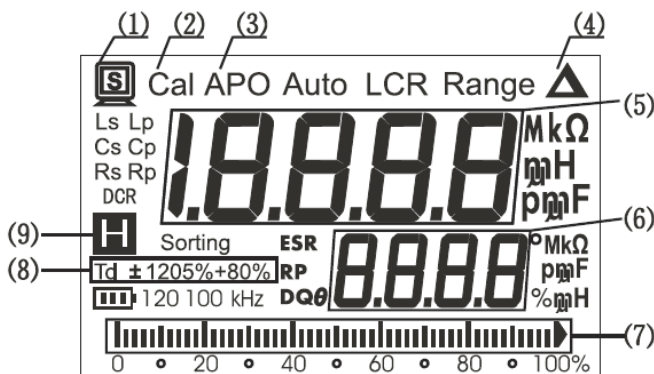


Рисунок 2

Основные элементы дисплея:

- 1) Связь по USB-интерфейсу
- 2) Калибровка разомкнутой цепи / короткозамкнутой цепи
- 3) Автоотключение
- 4) Относительные измерения
- 5) Основное показание
- 6) Дополнительное показание
- 7) Аналоговая шкала
- 8) Режим сортировки
- 9) Фиксация данных

Прочие обозначения:

- 1) LCR: Режим автоматической идентификации
- 2) Lp: измерение индуктивности при параллельном соединении
- 3) Ls: измерение индуктивности при последовательном соединении
- 4) Cp: измерение емкости при параллельном соединении
- 5) Cs: измерение емкости при последовательном соединении
- 6) Rp: измерение сопротивления при параллельном соединении
- 7) Rs: измерение сопротивления при последовательном соединении
- 8) DCR: измерение сопротивления постоянному току
- 9) D: коэффициент потерь
- 10) Q: добротность
- 11) θ : фазовый угол
- 12) ESR: эквивалентное последовательное сопротивление
- 13) EPR: эквивалентное параллельное сопротивление
- 14) DUT: объект измерения
- 15) Продолжительность нажатия кнопок варьируется как менее 1 с и более 2 с.

7. Функции кнопок передней панели

- 1) Жидкокристаллический дисплей
- 2) Кнопка выбора частоты / кнопка включения функции сортировки
- 3) Кнопка калибровки разомкнутой цепи / короткозамкнутой цепи
- 4) Кнопка включения / выключения прибора
- 5) Функция связи по USB-интерфейсу
- 6) Функция выбора дополнительных параметров
- 7) Функция относительных измерений
- 9) Входное измерительное гнездо
- 10) Переключение между измерениями по схеме последовательного и параллельного соединения
- 11) Переключение между измерением индуктивности, емкости и сопротивления.
- 12) Кнопка подтверждения / фиксации данных на дисплее
- 13) Настройка сортировки

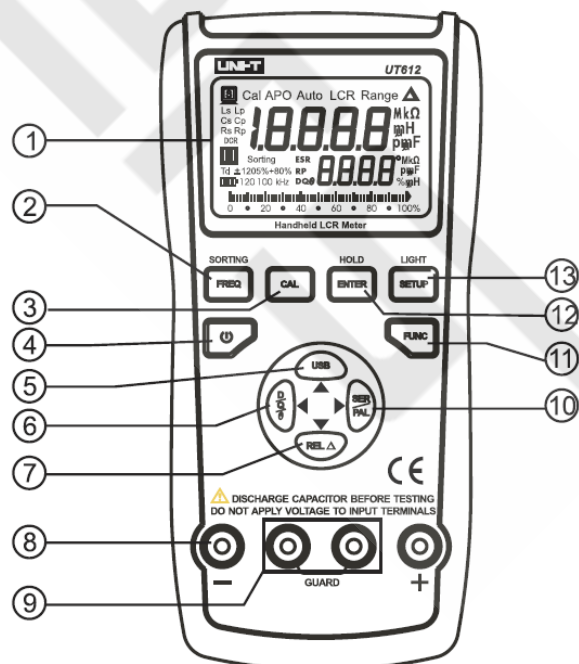


Рисунок 3

8. Инструкции по работе с прибором

8.1. Автоматические измерения

По умолчанию прибор после включения прибор работает в режиме автоматической идентификации (AUTO LCR) на частоте 1 кГц. Прибор определяет характеристики импеданса исследуемого элемента и автоматически выполняет измерение. Он также определяет главный и вспомогательный параметр (L, C или R) и подходящий тип соединения (последовательный или параллельный). Соответствие основного и дополнительного параметров в автоматическом режиме следующее:

Емкость C – коэффициент потерь D

Индуктивность L – добротность Q

Сопротивление R – фазовый угол θ

Режим измерения при последовательном или параллельном соединении можно определить по импедансу исследуемого элемента в режиме автоматических измерений. Режим измерения при параллельном соединении можно выбрать при большом импедансе (более 10 кОм). Режим измерения при последовательном соединении можно выбрать также и при малом импедансе (менее 10 кОм).

8.2. Фиксация показания дисплея

Для фиксации данных на дисплее в ходе измерений нажмите на кнопку «**HOLD**». При этом на дисплее появится символ «**H**». Повторное нажатие кнопки «**HOLD**» отключит режим фиксации данных и вернет прибор в обычный режим работы.

8.3. Измерение в режиме L/C/R (ручном)

Выберите измеряемый параметр в ручном режиме L/C/R.

1) Выбор основного параметра: по умолчанию при включении прибор работает в режиме автоматической идентификации (AUTO LCR). С помощью кнопки «**FUNC**» вы можете переключать режимы измерения в следующей последовательности: AUTO LCR → AUTO L → AUTO C → AUTO R → DCR → AUTO DCR.

2) Выбор дополнительного параметра: для переключения между режимами измерения при последовательном (PAL) и параллельном (SER) соединении нажмите кнопку «**SER/PAL**». Для выбора в качестве дополнительного параметра D, Q или ESR используйте кнопку «**D/Q/θ**» (Примечание: измеряйте ESR в режиме последовательного соединения, а EPR – в режиме параллельного соединения). Количественным значением дополнительного параметра можно пренебречь в режимах «AUTO R» и «AUTO DCR».

Примечания:

а) Рекомендуется измерять емкость в режиме «AUTO LCR». Замените в качестве дополнительного параметра коэффициент потерь D на эквивалентное параллельное сопротивление R_p , если емкость ниже 5 пФ.

б) Некоторые параметры дополнительного дисплея, измеряемые в режиме «AUTO LCR», не будут отображаться при работе в режимах «AUTO R» и «AUTO DCR».

8.4. Измерительная частота

Прибор позволяет проводить измерения при пяти различных частотах: 100Гц/120Гц/1кГц/10кГц/100кГц. При включении по умолчанию устанавливается значение частоты 1кГц. Для переключения между частотами в последовательности «1кГц → 10кГц → 100кГц → 100Гц → 120Гц → 1кГц» используйте кнопку «**FREQ**».

Примечание: Импеданс при постоянном токе измеряется в режиме «AUTO DCR». Установленным значением частоты при этом можно пренебречь.

8.5. Измерение отклонения

Измерение отклонения используется для сравнения исследуемого элемента с опорным. На основном дисплее отображается величина измеренного параметра, а на дополнительном – отклонение в процентах. Основное показание может быть автоматически задано в качестве номинальной величины.

Диапазон отображаемых отклонений: - 99,9% – 99,9%

Отображаемое значение: $REL\% = 100\% \cdot (D_{cur} - D_{ref})/D_{ref}$

D_{cur} : Основной параметр, измеренный у исследуемого элемента

D_{ref} : Заданное номинальное значение

Если $D_{cur} > 2D_{ref}$ или $2D_{cur} > D_{ref}$, то на вспомогательном дисплее отображается «OL%», а на основном отображается основной параметр исследуемого элемента.

1) Вход в режим измерения отклонения

С помощью кнопки «**FUNC**» выберите подходящий режим из «AUTO C», «AUTO L», «AUTO R» и «AUTO DCR». Удостоверьтесь, что исследуемый элемент подсоединен к измерительному гнезду и нажмите кнопку «**REL**» для входа в режим измерения отклонения. На дисплее отобразится символ «Δ». На основном

дисплее появится результат измерения основного параметра исследуемого элемента, а на дополнительном – отклонение от номинального значения в процентах. Повторное нажатие кнопки «**REL**» позволит отобразить на основном дисплее опорное номинальное значение. На дисплее замигает и останется символ «Δ». На дополнительном дисплее при этом будет отображаться отклонение в процентах. Следующее нажатие кнопки «**REL**» вернет прибор в нормальный режим измерения отклонения.

2) Выход из режима измерения отклонения

Длительное удержание кнопки «**REL**» нажатой переведет прибор из режима измерения отклонения в обычный режим работы.

8.6. Измерение с сортировкой

Режим измерения с сортировкой предназначен для быстрого отбора элементов, основной параметр которых попадает в определенный диапазон. С помощью кнопки «**FUNC**» выберите режим «AUTO L», «AUTO C», «AUTO R» или «AUTO DCR». Удостоверьтесь, что измерительные провода подсоединены к исследуемому элементу, нажмите и в течение некоторого времени удерживайте кнопку «**FREQ**», чтобы войти в режим сортировки. На дисплее появится значок «sorting». Если измеренное значение попадает в заданный диапазон, то прибор подаст звуковой сигнал, на основном дисплее при этом отобразится сообщение «PASS», а на дополнительном – значение основного параметра исследуемого элемента с указанием номинального значения. Если измеренное значение выйдет за пределы заданного диапазона, то на основном дисплее появится сообщение «FALL», а на дополнительном – измеренное значение основного параметра исследуемого элемента.

1) Настройка функции сортировки

Могут быть установлены следующие пределы допустимых отклонений: $\pm 0,25\%$, $\pm 0,5\%$, $\pm 1\%$, $\pm 2\%$, $\pm 5\%$, $\pm 10\%$, $\pm 20\%$, $+80\% \sim -20\%$.

По умолчанию устанавливается значение $\pm 1\%$. Для настройки режима сортировки нажмите кнопку «**SETUP**». На дисплее появится символ «Range». Для подтверждения входа в настройки режима сортировки нажмите кнопку «**ENTER**». После этого замигает последний разряд значения основного параметра на дисплее. Последовательные нажатия на кнопку «**▼**» будут уменьшать значение разряда, а нажатия на кнопку «**▲**» будут его увеличивать. Переключение между разрядами выполняется с помощью кнопок «**◀**» и «**▶**». Выбрав требуемое номинальное значение, нажмите кнопку «**ENTER**», чтобы перейти к установке пределов допустимых отклонений. На дисплее замигает символ «TOL» и значение « $\pm 1\%$ ». Выберите требуемые пределы с помощью кнопок «**◀**» и «**▶**». Для подтверждения введенных значений нажмите кнопку «**ENTER**».

2) Выход из режима сортировки. Для выхода из режима измерений с сортировкой и возвращения в обычный режим работы нажмите кнопку «**Sorting**»

8.7. Функция калибровки

Функция калибровки может использоваться для эффективного уменьшения погрешности от распределенных параметров, вносимых измерительными проводами. Функция калибровки включает калибровку по короткозамкнутой цепи и калибровку по разомкнутой цепи. Калибровка по короткозамкнутой цепи применяется для уменьшения влияния сопротивления контактов и измерительных проводов при измерении элементов с низким импедансом. Калибровка по разомкнутой цепи применяется для уменьшения влияния распределенной емкости и распределенной индуктивности измерительных проводов при измерении элементов с большим импедансом.

1) Вход в режим калибровки

Для входа в режим калибровки по разомкнутой цепи нажмите и некоторое время удерживайте кнопку «**CAL**» (рисунок 4). На дополнительном дисплее появится сообщение «OPEN». Нажмите кнопку «**CAL**» для запуска процесса калибровки. После обратного отсчета от 30 до 0 с на дисплее появится сообщение «PASS», которое показывает, что калибровка по разомкнутой цепи завершена (рисунок 5).



Рисунок 4



Рисунок 5

Для выполнения калибровки по короткозамкнутой цепи еще раз нажмите кнопку «**CAL**», при этом на дополнительном дисплее

отобразился сообщение «*SrL*» (рисунок 6). Вставьте замкнутые накоротко измерительные провода в измерительные гнезда прибора и нажмите кнопку «**CAL**», чтобы начать процесс калибровки. После обратного отсчета от 30 до 0 с на дисплее появится сообщение «*PASS*», которое показывает, что калибровка по короткозамкнутой цепи завершена (рисунок 5).

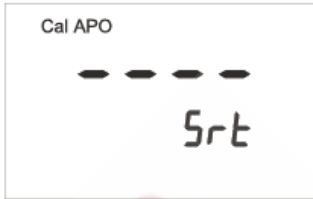


Рисунок 6



Рисунок 7

Примечание: в случае неудачной калибровки по разомкнутой цепи на дисплее отобразится сообщение «*FAI L*» (рисунок 8). Проверьте, действительно ли измерительная цепь разомкнута и, удостоверившись в этом, проведите повторную калибровку. При неудачной калибровке по короткозамкнутой цепи на дисплее также отобразится сообщение «*FAI L*» (рисунок 9). Проверьте, действительно ли измерительные провода замкнуты накоротко, и, удостоверившись в этом, проведите повторную калибровку.



Рисунок 8

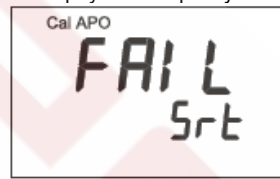



Рисунок 9

8.8. Передача данных на компьютер

Для входа в режим передачи данных на компьютер нажмите кнопку «**PC**». При этом на дисплее появится символ «». Соедините прибор с компьютером с помощью USB-кабеля и запустите соответствующую программу на компьютере для передачи данных. Чтобы выйти из режима передачи данных и отключить соединение с компьютером, нажмите кнопку «**PC**».

8.9. Подсветка дисплея

Для включения подсветки дисплея нажмите и в течение некоторого времени удерживайте кнопку «**LIGHT**». Подсветка автоматически отключится через 60 с.

8.10. Автоотключение


Питание прибора автоматически отключается через 5 минут отсутствия активности.

9. Инструкции по быстрым измерениям

9.1. Выбор последовательного/параллельного соединения

Для повышения точности измерений рекомендуется выбирать подходящую эквивалентную схему соединения. Как правило, следует выбирать эквивалентное последовательное соединение для элементов с низким импедансом (менее 100 Ом), а эквивалентное параллельное соединение – для элементов с высоким импедансом (более 10 кОм). Выбор последовательной или параллельной эквивалентной схемы также немного влияет на результат измерения.

9.2. Измерение индуктивности

- 1) Нажмите кнопку «», чтобы включить питание прибора.
- 2) С помощью кнопки «**FUNC**» переключитесь в режим измерения индуктивности, чтобы на дисплее появился значок «*Lp*» и выберите приспособление для измерения.
- 3) Вставьте исследуемую индуктивность в измерительные гнезда или подсоедините к соответствующему приспособлению, как показано на рисунке 10.
- 4) С помощью кнопки «**FREQ**» выберите желаемую измерительную частоту.
- 5) Для измерения дополнительных параметров нажмите кнопку «**D/Q/θ**».

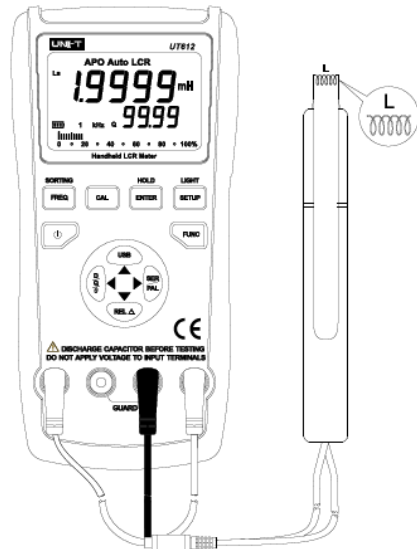
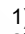


Рисунок 10

9.3. Измерение емкости

⚠ Предупреждение: Перед измерением конденсатор должен быть полностью разряжен!

- 1) Нажмите кнопку «», чтобы включить питание прибора.
- 2) С помощью кнопки «**FUNC**» переключитесь в режим измерения емкости, чтобы на дисплее появился значок «*Cp*» и выберите приспособление для измерения емкости.
- 3) Вставьте исследуемый конденсатор в измерительные гнезда или подсоедините к соответствующему приспособлению, как показано на рисунке 11.
- 4) С помощью кнопки «**FREQ**» выберите желаемую измерительную частоту.
- 5) Для измерения дополнительных параметров нажмите кнопку «**D/Q/θ**».

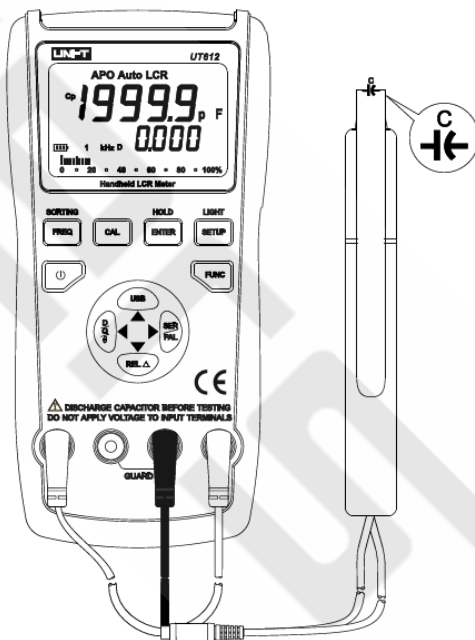
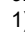


Рисунок 11

9.4. Измерение сопротивления

- 1) Нажмите кнопку «», чтобы включить питание прибора.
- 2) С помощью кнопки «**FUNC**» переключитесь в режим измерения сопротивления, чтобы на дисплее появился значок «*Rp*» и выберите приспособление для измерения емкости.
- 3) Вставьте исследуемый резистор в измерительные гнезда или подсоедините к соответствующему приспособлению, как показано на рисунке 12.
- 4) С помощью кнопки «**FREQ**» выберите желаемую измерительную частоту.

Примечание: Дополнительные параметры сопротивления отображаться на дисплее не будут.

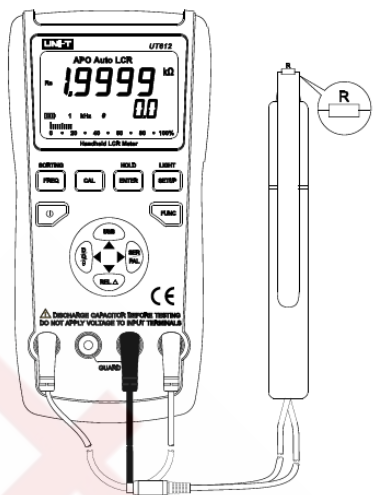


Рисунок 12

9.5. Измерение сопротивления постоянному току

- 1) Нажмите кнопку « ON », чтобы включить питание прибора.
- 2) С помощью кнопки «**FUNC**» переключитесь в режим измерения сопротивления постоянному току, чтобы на дисплее появился значок «**DCR**» и выберите приспособление для измерения сопротивления постоянному току.
- 3) Вставьте исследуемый резистор в измерительные гнезда или подсоедините к соответствующему приспособлению, как показано на рисунке 12.

Примечание: Дополнительные параметры и измерительная частота при измерении сопротивления постоянному току отображаться на дисплее не будут.

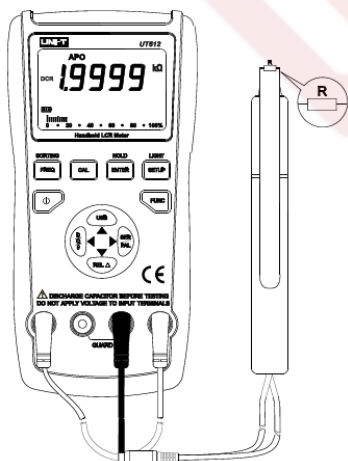


Рисунок 13

10. Протокол обмена данными с компьютером

Для передачи данных измерений на компьютер включите режим передачи данных на компьютер и соедините прибор с компьютером с помощью USB-кабеля.

Параметры передачи данных:

- 1) Скорость передачи в битах: 9600
- 2) Биты данных: 8
- 3) Стартовый бит: 1
- 4) Стоповый бит: 1
- 5) Контроль: не предусмотрен

Подключение прибора к компьютеру показано на рисунке:



11. Технические характеристики

Примечания:

- 1) Рабочая температура окружающей среды: $23 \pm 5^\circ\text{C}$, рабочая относительная влажность: $< 75\%$
- 2) Предварительно прогрейте прибор, включив его за 10 минут до начала измерений.
- 3) Проводите измерения на входных разъемах прибора.
- 4) Перед измерениями откалибруйте прибор по разомкнутой и по короткозамкнутой цепи.
- 5) В действительности, диапазон измеряемых и отображаемых значений шире, чем показано в нижеследующих таблицах, но при выходе за указанные пределы величина ошибки измерения не установлена.
- 6) Точность измерения в нижеследующих таблицах указана для интервала температур $23 \pm 5^\circ\text{C}$.

11.1. Измерение индуктивности

Режим измерения: L_s/L_p

Тестовая частота	Предел измерения	Разрешение	Погрешность
100Гц/120Гц	20,000мГн	1мкГн	1,0%+5
	200,00мГн	0,01мГн	0,5%+5
	2000,0мГн	0,1мГн	0,5%+5
	20,000Гн	1мГн	0,5%+5
	200,00Гн	0,01Гн	1,0%+5
	2000,0Гн	0,1Гн	1,0%+5
1кГц	2000,0мкГн	0,1мкГн	1,0%+5
	20,000мГн	1мкГн	0,5%+5
	200,00мГн	0,01мГн	0,5%+5
	2000,0мГн	0,1мГн	1,0%+5
	20,000Гн	1мГн	1,0%+5
	200,00Гн	0,01Гн	2,0%+5
10кГц	200,00мкГн	0,01мкГн	1,0%+5
	2000,0мкГн	0,1мкГн	0,5%+5
	20,000мГн	1мкГн	0,5%+5
	200,00мГн	0,01мГн	1,5%+5
	2000,0мГн	0,1мГн	2,0%+5
	20,000Гн	0,001Гн	5,0%+5
100кГц	20,000мкГн	0,001мкГн	1,0%+5
	200,00мкГн	0,01мкГн	2,0%+5
	2000,0мкГн	0,1мкГн	2,0%+5
	20,000мГн	1мкГн	2,0%+5
	200,000мГн	0,01мГн	5,0%+5

Примечание: Погрешность приведена для случая, когда $D > 0,1$. Если же $D > 0,1$, то погрешность определяется как $Ae = Ae \cdot \sqrt{1 + D^2}$

11.2. Измерение емкости

Режим измерения: C_s/C_p

Тестовая частота	Диапазон измерения	Разрешение	Погрешность
100Гц/120Гц	20,000нФ	1пФ	2,0%+5
	200,00нФ	0,01нФ	0,5%+5
	2000,0нФ	0,1нФ	0,5%+5
	20,000мкФ	1нФ	0,5%+5
	200,00мкФ	0,01мкФ	1,0%+5
	2000,0мкФ	0,1мкФ	2,0%+5
1кГц	2000,0пФ	0,01пФ	1,0%+5
	20,000нФ	0,1пФ	1,0%+5
	200,00нФ	0,01нФ	0,5%+5
	2000,0нФ	0,1нФ	0,5%+5
	20,000мкФ	1нФ	0,5%+5
	200,00мкФ	0,01мкФ	1,0%+5
10кГц	200,00пФ	0,01пФ	2,0%+5
	2000,0пФ	0,1пФ	1,0%+5
	20,000нФ	1пФ	1,0%+5
	200,00нФ	0,01нФ	1,5%+5
	2000,0нФ	0,1нФ	2,0%+5
	20,000мкФ	0,01мкФ	2,0%+5
100кГц	200,00пФ	0,1пФ	1,0%+5
	2000,0пФ	1пФ	2,0%+5
	20,000нФ	0,01нФ	5,0%+5

Примечание: Погрешность приведена для случая, когда $D > 0,1$.
Если же $D > 0,1$, то погрешность определяется как $Ae = Ae * \sqrt{1 + D^2}$

11.3. Измерение сопротивления


Режим измерения: R_s/R_p

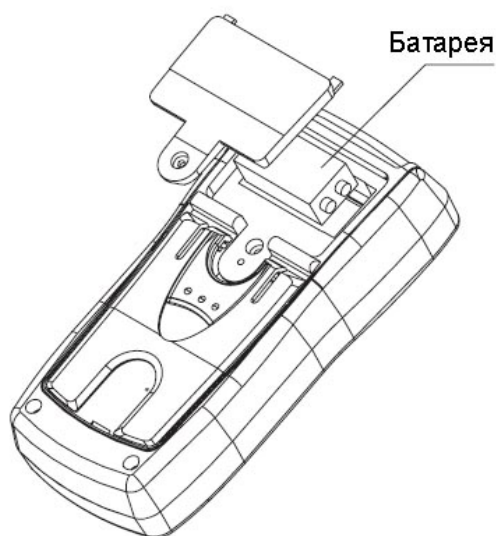
Тестовая частота	Диапазон измерения	Разрешение	Погрешность
100Гц/120Гц	200,00 Ом	0,01 Ом	1,0%+5
	2,0000 кОм	0,1 Ом	0,3%+5
	20,000 кОм	1 Ом	0,3%+5
	200,00 кОм	0,01 кОм	0,5%+5
	2,0000 МОм	0,1 кОм	1,0%+5
	20,000 МОм	1 кОм	2,0%+5
1кГц	200,00 МОм	0,1 МОм	2,0%+5
	20,000 Ом	0,001 Ом	1,0%+5
	200,00 Ом	0,01 Ом	1,0%+5
	2,0000 кОм	0,1 Ом	0,3%+5
	20,000 кОм	1 Ом	0,3%+5
	200,00 кОм	0,01 кОм	0,5%+5
	2,0000 МОм	0,1 кОм	1,0%+5
	20,000 МОм	1 кОм	2,0%+5
10кГц	200,0 МОм	0,1 МОм	5,0%+5
	20,000 Ом	0,001 Ом	1,0%+5
	200,00 Ом	0,01 Ом	1,0%+5
	2,0000 кОм	0,1 Ом	0,3%+5
	20,000 кОм	1 Ом	0,5%+5
100кГц	200,00 кОм	0,01 кОм	1,0%+5
	20,000 Ом	0,001 Ом	2,0%+5
	200,00 Ом	0,01 Ом	2,0%+5
	2,0000 кОм	0,1 Ом	1,0%+5
DCR (постоянный ток)	20,000 кОм	1 Ом	0,3%+5
	200,00 кОм	1 Ом	0,3%+5
	2,0000 МОм	0,1 кОм	1,0%+5
	20,000 МОм	1 кОм	1,0%+5
	200,00 МОм	1 кОм	2,0%+5
	2,0000 кОм	0,1 МОм	2,0%+5
	200,00 Ом	0,01 Ом	1,0%+5

Примечание: Погрешность приведена для случая, когда $D > 0,1$.
Если же $D > 0,1$, то погрешность определяется как $Ae = Ae * \sqrt{1 + D^2}$

12. Замена батареи

⚠ Предупреждение:

Во избежание уменьшения точности измерений заменяйте батарею, не откладывая, когда на дисплее появляется значок . Для замены следует использовать щелочную батарею на 9 В.



13. Уход и обслуживание

1) Очистка

Перед тем, как чистить прибор, отключите его, вытащите батарею и отсоедините внешний источник питания.

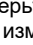
Для удаления грязи наносите на загрязненное место моющее средство с помощью мягкой ткани и насухо протирайте его, чтобы исключить попадание моющего средства внутрь корпуса. Не до-

пускается использование прибора до полного высыхания корпуса.

2) Предотвращение намокания

Эксплуатируйте и храните прибор только в сухой среде. Если по небрежности вода проникла в корпус, немедленно выключите прибор и вытащите батарею. Не допускается демонтировать корпус самостоятельно. Отправьте прибор вашему дилеру или в подразделение нашей компании для его проверки.

3) Ремонт

При возникновении неисправности вначале проверьте батарею, внешний источник питания и входное гнездо электропитания. Проверьте, исправна ли кнопка «». При неожиданном результате измерения проверьте качество контакта между входными гнездами прибора, измерительными проводами и исследуемым элементом. Удостоверьтесь, что вы выполняете измерения правильно. Не допускается самостоятельный демонтаж корпуса, замена отдельных элементов и схем. Для выполнения ремонта свяжитесь с вашим дилером или подразделением нашей компании.

В настоящую инструкцию могут быть внесены изменения без предварительного уведомления.

Официальный дистрибьютор UNI-T
www.testers.ru

UNI-T
UNI-TREND TECHNOLOGY (CHINA) LIMITED

Адрес производителя:

No 6, Gong Ye Bei 1st Road
Национальная зона развития высокотехнологичного производства Озеро Суншань (Songshan Lake National High-Tech Industrial Development Zone),
Дунгуань (Dongguan city),
Провинция Гуандун (Guangdong),
Китай
Тел.: (86-769) 8572 3888
<http://www.uni-trend.com>