

Индикатор уровня напряжения и измеритель проводимости UT18A/B/C/D

СОДЕРЖАНИЕ

Условные обозначения	1
Порядок эксплуатации прибора	1
Меры предосторожности	2
Измерение напряжения	2
Измерение одним щупом	2
Измерение без батареи	3
Проверка проводимости	3
Проверка последовательности фаз	3
Проверка УЗО	3
Беззвучный режим	3
Использование функции подсветки	3
Использование подсветки индикатора	3
Применение функции HOLD	3
Замена батареи	3
Обслуживание	4
Очистка прибора	4
Технические характеристики	4
Специальные функции	4
Точность ЖК-индикатора	4
Функции и параметры	4

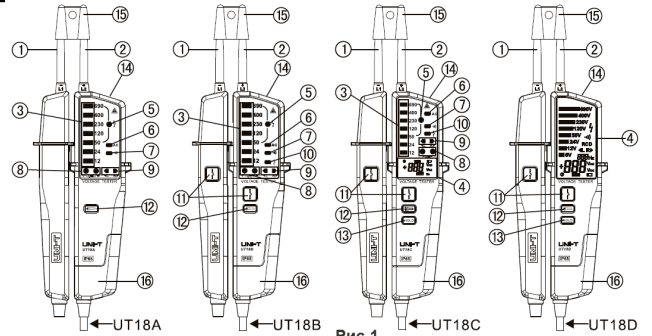


Рис.1.

1.	Тестовый щуп L1
2.	Тестовый щуп L2
3.	Индикатор напряжения (LED)
4.	ЖК-индикатор
5.	Индикатор высокого напряжения
6.	Индикатор переменного тока
7.	Индикатор проводимости
8.	Индикатор полярности
9.	Индикатор вращения фазы
10.	Индикатор УЗО
11.	Кнопка проверки УЗО
12.	Фонарик/кнопка автотеста
13.	Кнопка HOLD/подсветки
14.	Фонарик
15.	Крышка щупа
16.	Крышка батарейного отсека

На Рис.2. показаны элементы индикатора прибора.

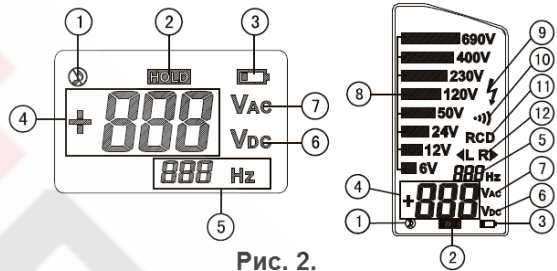


Рис. 2.

1.	Индикатор беззвучного режима
2.	Индикатор режима HOLD
3.	Индикатор разряда батареи
4.	Измерение напряжения
5.	Измерение частоты
6.	Измерение постоянного напряжения
7.	Измерение переменного напряжения
8.	Индикатор напряжения (ЖК сегментный)
9.	Индикатор высокого напряжения
10.	Индикатор проводимости
11.	Индикатор УЗО
12.	Индикатор вращения фазы

ПОРЯДОК ЭКСПЛУАТАЦИИ ПРИБОРА

Прибор может быть выполнен в четырех модификациях: UT18A, UT18B, UT18C, UT18D. Прибор позволяет производить измерения следующих параметров: постоянный и переменный ток (в том числе трехфазный), напряжение, фазировку трехфазного переменного тока, измерение частоты, проверку УЗО, проверку проводимости, проверку одним щупом, простую проверку при отсутствии батареи, автотест. Прибор может работать в беззвучном режиме, снабжен индикатором разряда батареи и индикатором превышения допустимого напряжения. Щуп снабжен фонариком, что позволяет проводить измерения в плохо освещенных местах.

Для безопасной эксплуатации прибор снабжен защитным чехлом. После использования прибор следует убрать в чехол и коробку для защиты от повреждений при хранении. Не следует убирать прибор в карман.

Прибор может использоваться в различных ситуациях – в домашнем хозяйстве, производстве, энергетических подразделениях и т.п. Он имеет следующие характеристики:

1. Для защиты от физических повреждений прибор снабжен защитным чехлом;
2. Светодиодная индикация (модели UT18A/B/C);

УСЛОВНЫЕ ОБОЗНАЧЕНИЯ

Данная инструкция содержит сведения по безопасному использованию и правильному уходу за прибором. Перед использованием прибора следует прочитать инструкцию целиком и полностью.

Непрочтение или непонимание описанных в инструкции способов использования прибора может повлечь его повреждение или травмы пользователя.

	Опасное напряжение
	Важная информация. Обратите внимание на соответствующий раздел инструкции
	Двойная изоляция
	Пригоден для проживания и работы
	Не выбрасывать в бытовые отходы. Утилизировать в специально предназначенные места для сбора использованных батареек для дальнейшей переработки.
	Сертификация Евросоюза
	Соответствует местным требованиям США и Канады
CAT III	Измерения категории III производятся при строительстве зданий, например, распределительные панели, разъединители, проводка, включая кабели, шины, соединительные коробки, переключатели, вмонтированные розетки, а также промышленное оборудование, например, стационарные двигатели с постоянным подключением к смонтированному оборудованию.
CAT IV	Измерения категории IV производятся при монтаже низковольтных источников напряжения, например, электросчетчики и измерения на первичных устройствах защиты от перегрузки по току и пульсации.

На Рис.1. показано устройство управляющих элементов прибора и их назначение.

3. ЖК дисплей, показывающий результаты измерений частоты и напряжения (модели UT18C/D);
4. Измерение напряжения постоянного и переменного тока до 690В;
5. Однощуповое измерение для проверки земля-фаза;
6. Проверка проводимости;
7. Индикация последовательности фаз для трехфазной системы переменного тока;
8. Возможность отключения звука;
9. Возможность измерений без батареи (модели UT18A/B/C);
10. Функция подсветки;
11. Автотест;
12. Индикация разряда батареи и превышения максимально допустимого предела измеряемого напряжения;
13. Проверка УЗО (модели UT18B/C/D);
14. Автоматический переход в спящий режим.

МЕРЫ ПРЕДОСТОРОЖНОСТИ

⚠ Во избежание травм, поражения электрическим током и ожогов следует соблюдать следующие правила:

- При использовании детектора напряжения со звуковой индикацией в шумном окружении предварительно необходимо убедиться, что звуковой сигнал прибора будет достаточно слышен.
- Детектор напряжения предназначен для работы квалифицированного персонала в соответствии с правилами техники безопасности.
- Сигналы детектора напряжения (в т.ч. индикатор превышения допустимого напряжения) не предназначены для проведения измерений.
- Перед началом работы следует убедиться в исправности прибора и измерительного щупа.
- Во время работы следует держать щуп только за рукоятку (изолированную часть).
- Запрещается использовать прибор в случае заведомого превышения измеряемого напряжения допустимых пределов (пределы указаны в документации) и более 800В.
- Перед началом работы следует убедиться в работоспособности прибора.
- Для проверки корректности работы прибора следует измерить известное напряжение.
- Запрещается использовать прибор после одного или нескольких отказов и отсутствии индикации.
- Запрещается проводить измерения во влажной среде.
- Рабочий диапазон для дисплея от -15°C до +45°C при относительной влажности не более 85%.
- Ремонт прибора должен производиться только квалифицированным специалистом, в противном случае безопасность пользователя не гарантируется.

В следующих случаях гарантия прекращается:

1. Видимые повреждения;
2. Прибор использовался не по назначению;
3. Прибор хранился длительное время с нарушением условий хранения;
4. Прибор был поврежден при транспортировке.

ИЗМЕРЕНИЕ НАПЯЖЕНИЯ

⚠ Соблюдайте меры предосторожности, описанные в соответствующем разделе данной инструкции

Индикатор напряжения прибора состоит из набора светодиодных или ЖК элементов, соответствующих следующим уровням напряжения: 6 (UT18D), 12, 24, 50, 120, 230, 400 и 690В. Элементы загораются последовательно при возрастании измеряемого напряжения, показывая, таким образом его приблизительное значение. В соответствующих случаях загораются индикаторы АС (переменного тока), индикатор включения, индикатор УЗО, индикатор вращения фаз и индикатор перенапряжения.

1. Перед началом измерения следует запустить автотест. После нажатия и удерживания в течение 5 сек. кнопки подсветки прибор произведет автоматический поиск диапазона постоянного/переменного тока. В это время поиска индикаторы будут мигать (кроме индикатора УЗО). Для выхода из режима автотеста следует нажать кнопку подсветки.

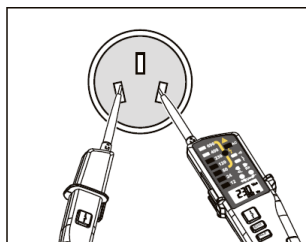


Рис. 3.

Подключите щупы к прибору, выберите объект с известным напряжением, например, розетку 220В и проверьте точность прибора (Рис.3). Прибор не предназначен для измерения постоянного и переменного напряжения менее 5В, поэтому индикация при таких значениях напряжения будет неточной. Зажигание индикатора проводимости или переменного тока, а также символа высокого напряжения и звуковой сигнал являются нормой.

2. В процессе измерения напряжения постоянного и переменного тока будет срабатывать индикация: светодиодная (UT18A/B), светодиодная и ЖК (UT18C), ЖК (UT18D). Если напряжение ниже нижнего порогового (ELV – extra low voltage), будет гореть индикатор высокого напряжения, а также раздастся звуковой сигнал. Если измеряемое напряжение возрастает и превысит уровень защиты прибора (750В по постоянному или переменному току), то светодиодный индикатор 12V~690V продолжит мигать (UT18A/B/C), на ЖК-индикаторе отобразится "OL" (UT18C/D), а также раздастся звуковой сигнал.

3. При измерении постоянного напряжения если щупы L1 и L2 подключены к положительному и отрицательному контактам исследуемого объекта, светодиодная индикация покажет уровень напряжения. При сочетании ЖК-индикатора и светодиодного индикатора – на дисплее будет показано напряжение, а светодиодный индикатор, обозначающий положительный контакт, будет гореть. На ЖК-индикаторе будет показано "+", "VDC". При обратном подключении будет гореть светодиодный индикатор, обозначающий отрицательный контакт, на ЖК-индикаторе будет показано "-", "VDC". Для определения, какой из контактов исследуемого объекта является положительным, а какой отрицательным, следует подключить щупы произвольным образом. Индикация "+" на приборе будет обозначать, что щуп L2 подключен к положительному контакту, а L1 – к отрицательному.

4. Для измерения напряжения переменного тока щупы следует подключить к исследуемому объекту произвольным образом. Загорится индикатор светодиодный индикатор АС, ЖК-индикатор покажет "VAC", светодиодные индикаторы покажут уровень напряжения, ЖК-индикатор покажет соответствующее значение напряжения (в зависимости от модели прибора).

Примечание: Если при измерении напряжения переменного тока будет гореть индикация перевернутых фаз - светодиодный индикатор L или R (для UT18A/B/C) или символы L или R на ЖК-индикаторе (для UT18D) – это значит, что индикация фаз нестабильна. Индикация L и R не будет соответствовать реальной ситуации при измерении нетрехфазной системы.

ИЗМЕРЕНИЕ ОДИМ ЩУПОМ

Для проведения измерения одним щупом следует использовать щуп L2, подключив его к исследуемому проводнику. Если напряжение на проводнике более 100В, загорится индикатор АС (UT18A/B/C) или символ высокого напряжения и раздастся звуковой сигнал.

Для определения нулевого и фазного проводов при помощи одного щупа следует коснуться металлическим концом L2 исследуемого объекта. Зажигание символа АС (для UT18A/B/C) или ⚡ (UT18D) означает, что это фаза. Звуковой сигнал при этом может звучать или отсутствовать. Если указанные индикаторы не загорелись и звукового сигнала не было, то проверяемый провод – ноль. Для проверки, запитана ли розетка, следует подключить щуп L2 непосредственно к контакту розетки. Если индикаторы АС или ⚡ загорятся, то розетка запитана и под напряжением. Если индикаторы не загорятся и звуковой сигнал будет отсутствовать, то розетка обесточена.

Примечание:

- Измерение одним щупом может указать только наличие или отсутствие напряжения на проверяемом объекте. Собственно уровень напряжения таким способом узнать невозможно.

- Под влиянием внешних факторов таких, как температура, влажность, магнитное поле, статическое электричество и другие результат измерения одним щупом может быть нестабильным. При напряжении свыше 200В, 60Гц на измеряемом объекте звуковой сигнал не будет подан, загорится только индикатор АС при напряжении от единицы до нескольких десятков вольт. На ЖК-индикаторе (UT18C/D) будет показано значение напряжения, но данное значение не должно рассматриваться в качестве действительно

существующего. Это всего лишь указывает на то, что исследуемый объект находится под напряжением.

ИЗМЕРЕНИЕ БЕЗ БАТАРЕИ

Прибор позволяет производить простые измерения в случае севшей батареи или ее отсутствия. Необходимо подключить оба измерительных щупа к исследуемому объекту. Если напряжение на нем превысит 50В переменного тока или 120В постоянного, то загорится светодиодный индикатор высокого напряжения. Такой уровень напряжения является опасным. Чем выше напряжение, тем ярче будет гореть индикатор. Данная функция доступна в моделях UT18A/B/C.

ПРОВЕРКА ПРОВОДИМОСТИ

Для проверки, проводимости необходимо подключить измерительные щупы к обоим концам исследуемого объекта. Если сопротивление в диапазоне от 0 до 100кОм, загорится светодиодный индикатор (для модели UT18A/B/C) или символ проводимости $\cdot\cdot\cdot$) (для модели UT18D), прозвучит звуковой сигнал. Если значение сопротивления находится в диапазоне от 100кОм до 150кОм, светодиодный индикатор (для модели UT18A/B/C) или символ проводимости $\cdot\cdot\cdot$) (для модели UT18D) могут загореться или нет, звукового сигнала не будет. Перед проведением измерения необходимо убедиться, что объект обесточен.

ПРОВЕРКА ПОСЛЕДОВАТЕЛЬНОСТИ ФАЗ

Измерение следует проводить в соответствии с правилами безопасной эксплуатации прибора. Светодиодные индикаторы L и R и индикация L и R используются только при проверке последовательности фаз трехфазной системы переменного тока.

Допустимые диапазоны значений трехфазного переменного напряжения: 57-400В (50-60Гц).

1. Прибор следует держать за корпус, как показано на Рис. 4. (с пальцем за ограничителем на ручке). Измерительный щуп L2 следует подключить к любой фазе, измерительный щуп L1 – к любой из двух оставшихся фаз.
2. Загорится один из светодиодных индикаторов L или R. После подключения измерительного щупа к оставшейся фазе загорится другой индикатор L или R (тот, что не горел раньше).
3. Светодиодные индикаторы L и R загораются в соответствии с изменением положения измерительных щупов.
4. Светодиодные индикаторы отобразят соответствующий уровень напряжения, ЖК-индикатор покажет соответствующее значение напряжения. Уровень или значение напряжения соответствует фазному напряжению относительно "земли" для каждой из трех фаз.

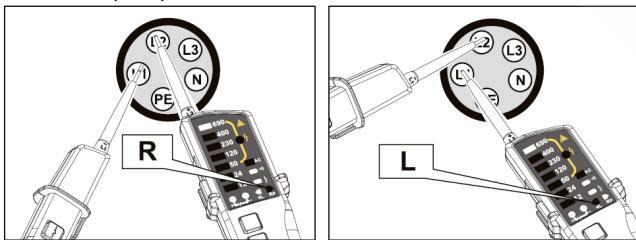


Рис. 4.

Примечание: При измерении трехфазной системы необходимо подключение ко всем трем фазам. Поскольку у тестера всего 2 щупа, необходимо создать уровень отсчета (reference terminal), удерживая ручку тестера пальцем (через "землю"). В случае отсутствия контакта через ручку тестера или при работе в изолирующих перчатках последовательность фаз трехфазной не сможет быть правильно определена. При проведении измерений необходимо убедиться, что напряжение между проводом "земля" (провод или оболочка) трехфазной системы и телом человека, проводящего измерения, менее 100В.

ПРОВЕРКА УЗО

Для снижения помех при проведении измерений напряжения между измерительными щупами следует подключить цепь с сопротивлением меньше, чем сопротивление прибора в нормальном режиме измерения. Такую цепь называют устройством защитного отключения.

Для проверки размыкания УЗО следует подключить измерительные щупы к контактам L и PE системы 230В переменного напряжения в режиме измерения напряжения и

нажать кнопку RCD \uparrow на щупах. УЗО разомкнется, загорится светодиодный индикатор RCD (для модели UT18B/c) или символ RCD (для модели UT18D) при условии, если переменный ток в цепи будет более 30 мА. Такие измерения не следует проводить продолжительное время. На 230В время измерения не должно превышать 10 сек. Между измерениями должна соблюдаться пауза не менее 60 сек.

Примечание: когда измерение не проводится, при одновременном нажатии на кнопки RCD на щупах может гореть светодиодный индикатор и продолжительно раздаваться звуковой сигнал. Во избежание повреждения прибора не следует одновременно нажимать кнопки RCD в режимах, отличных от режима проверки УЗО.

БЕЗЗВУЧНЫЙ РЕЖИМ

В режиме измерений или спящем режиме прибор можно переключить в беззвучный режим. Для этого следует нажать и удерживать в течение 1 сек. кнопку подсветки. Прибор издаст звуковой сигнал, после чего на ЖК-индикаторе будет показан символ OFF (для модели UT18C/D), и прибор перейдет в беззвучный режим, в котором все функции будут работать так же, как обычно, но звуковой сигнал не будет звучать. Для возврата в обычный (со звуком) режим следует нажать и удерживать в течение 1 сек кнопку подсветки предел измерений. Прозвучит звуковой сигнал, символ OFF исчезнет.

ИСПОЛЬЗОВАНИЕ ФУНКЦИИ ПОДСВЕТКИ

Функция подсветки может использоваться при необходимости работы прибора ночью или в темноте. После одиночного нажатия на кнопку подсветки загорится лампа на торце прибора, что облегчит работу оператора. По окончании работы следует отключить подсветку одиночным нажатием на кнопку подсветки.

ИСПОЛЬЗОВАНИЕ ПОДСВЕТКИ ИНДИКАТОРА (только для модели UT18D)

Результаты измерений, отображаемые на ЖК-индикаторе, могут с трудом считываться ночью или в темноте. Для включения подсветки следует нажать и удерживать в течение 1 сек кнопку HOLD. После завершения измерений следует отключить подсветку, нажав и удерживая кнопку HOLD в течение 1 сек. Если прибор переходит в спящий режим при включенной подсветке индикатора, то при возобновлении работы индикатор останется включенным. Для выключения подсветки индикатора необходимо воспользоваться кнопкой HOLD.

ПРИМЕНЕНИЕ ФУНКЦИИ HOLD

(только для моделей UT18C/D)

Для удобства считывания и записи результаты измерений (напряжение и частота) можно задержать, кратко нажав кнопку HOLD на приборе после измерения. После повторного нажатия кнопки HOLD удержание будет прекращено, и прибор вернется в режим измерений.

ЗАМЕНА БАТАРЕИ

Перед использованием индикатора напряжения коснитесь подключенными щупами друг друга. Если отображается символ $\cdot\cdot\cdot$), и раздается звуковой сигнал, или в беззвучном режиме только отображается символ $\cdot\cdot\cdot$), то батарея в нормальном состоянии. В противном случае батарея вышла из строя.

Постоянно мигающий светодиодный отрицательный индикатор (UT18A/B) или символ разряда батареи на ЖК-индикаторе (UT18C/D) во время работы прибора означают, что батарея разряжена, и ее необходимо заменить.

Замена батареи должна производиться в следующем порядке (см. Рис. 5.):

1. Завершите измерения и отключите измерительные щупы от исследуемого объекта.
2. Отвинтите винты, удерживающие крышку батарейного отсека.
3. Снимите крышку батарейного отсека.
4. Извлеките вышедшую из строя батарею.
5. Установите новую батарею с соблюдением правильной полярности в соответствии с указанной на панели.
6. Установите на место крышку батарейного отсека и завинтите винты.

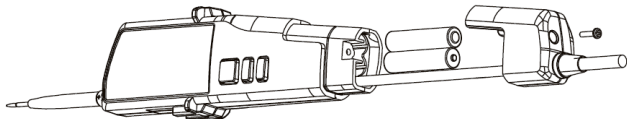


Рис. 5.

Примечание: в целях защиты окружающей среды использованные батареи должны утилизироваться в специально отведенных местах сбора. Утилизация должна производиться в соответствии с местным законодательством.

ОБСЛУЖИВАНИЕ

Прибор не требует специального обслуживания, кроме действий в соответствии с настоящей инструкцией для моделей UT18A/B/C/D. Если в процессе эксплуатации прибор работает некорректно, следует немедленно прекратить его использование и обратиться в сервисный центр.

ОЧИСТКА ПРИБОРА

Перед очисткой следует отключить прибор от всех исследуемых цепей. Если прибор загрязнился в процессе эксплуатации, его следует протереть влажной тканью или тканью с небольшим количеством мягкого моющего средство. Запрещается использовать кислоту или растворитель для очистки прибора. После очистки не следует использовать прибор в течение 5 часов.

ТЕХНИЧЕСКИЕ ХАРАКТЕРИСТИКИ

Функция	Диапазон	UT18A	UT18B	UT18C	UT18D
Индикация напряжения ЖК-индикатор (постоян./перем. ток) светодиод (постоян./перем. ток)	6 В			5±1 В	5±1 В
	12 В	8±2 В	8±2 В	8±2 В	8±2 В
	24 В	18±2 В	18±2 В	18±2 В	18±2 В
	50 В	38±4 В	38±4 В	38±4 В	38±4 В
	120 В	94±8 В	94±8 В	94±8 В	94±8 В
	230 В	180±14 В	180±14 В	180±14 В	180±14 В
	400 В	325±15 В	325±15 В	325±15 В	325±15 В
	690 В	562±24 В	562±24 В	562±24 В	562±24 В
Порядок следования фаз (трехфазная система)	Напряж. 57~400 В, частота 50~60 Гц	✓	✓	✓	✓
Измерение одним щупом (L2)	Напряж. 100~690 В, частота 50~400 Гц	✓	✓	✓	✓
Проверка проводимости	Сопрот. 0~100 кОм, звук и светодиод. индик.	✓	✓	✓	✓
Проверка УЗО	Напряж. 230 В, частота 50~400 Гц		✓	✓	✓
Проверка полярности	Положит. и отрицат. полюса	✓	✓	✓	✓
Автотест	горят все светодиод. и ЖК индик.	✓	✓	✓	✓
Измерение без батареи	перем. напр. 50~690 В, пост. напр. 120~690 В	✓	✓	✓	

Специальные функции

Функция	Диапазон	UT18A	UT18B	UT18C	UT18D
Водозащита	Ip65	✓	✓	✓	✓
Автоматический выбор диапазона	Все диапазоны	✓	✓	✓	✓
Подсветка	Все диапазоны	✓	✓	✓	✓
Индикация разряда	около 2,4В		✓	✓	✓

Функция	Диапазон	UT18A	UT18B	UT18C	UT18D
батарей					
Индикация перегрузки	Около 755В	✓	✓	✓	✓
Автомат. переход в спящий режим	Ток в спящем режиме менее 10мкА	✓	✓	✓	✓
Беззвучный режим	Все диапазоны	✓	✓	✓	✓
Подсветка	Все диапазоны				✓
ЖК-индикатор (напряжение)	6~690 В			✓	✓
ЖК-индикатор (частота)	40~400 Гц			±(3%+4)	±(3%+5)

Точность ЖК-индикатора

Диап. (пост. / пер. ток)	6 В	12/24 В	50 В	120 В	230/400 /690 В
UT18C	±(1,5%+1)	±(1,5%+2)	±(1,5%+3)	±(1,5%+4)	±(1,5%+5)
UT18D	±(1,5%+1)	±(1,5%+2)	±(1,5%+3)	±(1,5%+4)	±(1,5%+5)

ФУНКЦИИ И ПАРАМЕТРЫ

- Диапазон индикации напряжения светодиодами: 12~690 В постоянного и переменного тока.
- Уровни напряжения светодиодных индикаторов: 12В, 24В, 50В, 120В, 230В, 400В, 690В.
- Диапазон индикации ЖК-индикатора: 6~690 В постоянного и переменного тока (UT18C/D), точность: 1 В, погрешность ±(1,5%+1~5 единиц).
- Диапазон измерения частоты: 40~400 Гц, точность: 1 Гц, погрешность: ±(3%+5 единиц).
- Измерение напряжения: автоматическое.
- Беззвучный и обычный режим измерения.
- Индикация полярности: автоматическая.
- Выбор диапазона: автоматический.
- Время реакции: светодиод – менее 0,1 сек, ЖК-индикатор – менее 1 сек.
- Пиковый ток в измерительной цепи: $I_s < 3,5 \text{ mA}$ (постоянный и переменный ток).
- Время измерения: 30 сек.
- Время восстановления: 240 сек.
- Проверка УЗО: диапазон напряжения: 230 В (50~400 Гц); переменный ток: 30~40 мА; время измерения – менее 10 сек; время восстановления: 60 сек.
- Измерение одним щупом: диапазон напряжения: 100~690 В; диапазон частоты: 50~400 Гц.
- Защита от перегрузки: 750 В постоянного и переменного тока.
- Проверка проводимости: 0~100 кОм; точность: $R_n \pm 50\%$.
- Проверка последовательности фаз (трехфазный переменный ток): диапазон напряжения: 57~400 В; диапазон частоты: 50~60 Гц.
- Простое измерение (без батарей): диапазон напряжения: 57~400 В; диапазон частоты: 50~60 Гц.
- Диапазон рабочих температур: -15~+45°C.
- Диапазон температур хранения: -15~+45°C.
- Диапазон рабочей влажности: ≤85% относительной влажности.
- Класс защиты от перенапряжения: CAT III 690 В, CAT IV 600 В.
- Класс загрязнения: 2.
- Требования безопасности IP65 EN61010-1 EN61243-3:2010.
- Масса: 238 г (UT18A), 272 г (UT18B/C), 295 г (UT18D) (с установленной батареей).
- Габариты: 272 x 85 x 31 мм.
- Батарея: IEC LR03 (AAA) 2 шт.

В настоящую инструкцию могут быть внесены изменения без уведомления

© www.testers.ru
Официальный дистрибьютор UNI-T