

3. ОПИСАНИЕ МУЛЬТИМЕТРА

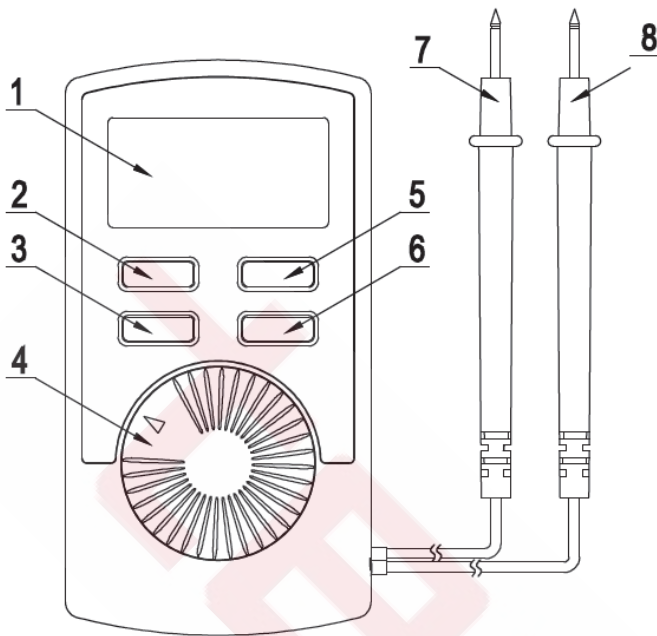


Рисунок 1

- 1) Жидкокристаллический дисплей
- 2) Кнопка **SELECT** (переключатель между функциями измерения постоянного и переменного напряжения и тока, сопротивления, емкости, проверки диодов и прозвонки электрических цепей).
- 3) Кнопка **REL** (режим относительных измерений)
- 4) Поворотный переключатель
- 5) Кнопка **Hz/%** (измерение частоты и коэффициента заполнения в режимах V , μA , mA и $Hz/\%$)
- 6) Кнопка фиксации данных «**HOLD**» / включения подсветки
- 7) Измерительный щуп для принятый за положительный потенциал (красный измерительный провод)
- 8) Измерительный щуп для принятый за отрицательный потенциал (черный измерительный провод)

4. ОПИСАНИЕ НАЗНАЧЕНИЯ КНОПОК

1) Кнопка **SELECT**

Данная кнопка используется для переключения между функциями измерения постоянного и переменного напряжения и тока, сопротивления, емкости, проверки диодов и прозвонки электрических цепей. Каждое переключение сопровождается звуковым сигналом. Нажатие на этой кнопки позволяет включить прибор из режима ожидания, но при этом отключится функция автоотключения.

2) Кнопка **REL** (режим относительных измерений)

Данная кнопка используется для включения режима относительных измерений. При нажатии этой кнопки показание дисплея запоминается в качестве опорного значения, а на дисплее будет отображаться разность показаний прибора и опорным значением. Повторное нажатие кнопки отключает режим относительных измерений и возвращает мультиметр в обычный режим работы. Функция относительных измерений недоступна при измерении частоты и коэффициента заполнения.

3) Кнопка **HOLD**

При нажатии этой кнопки текущее показание фиксируется на дисплее до момента, когда кнопка будет отпущена, после чего мультиметр возвращается в обычный режим работы.

4) Кнопка **Hz/%**

При нажатии этой кнопки мультиметр переключается в режим измерения частоты (Hz) или коэффициента заполнения (%), если до этого была включена функция измерения переменного напряжения или тока ($V/\mu A/mA$). Также кнопка используется для переключения между измерением частоты и коэффициента заполнения. После завершения соответствующего измерения мультиметр вернется в обычный режим измерения напряжения или тока с пределом измерения 400 mA при измерении силы тока или 4 V при измерении напряжения. При этом слово «**AUTO**» исчезает с дисплея. Если в этот момент идет измерение высокого напряже-

ния, то перед началом измерения переключите мультиметр на более требуемый предел измерения или выключите и повторно включите его, чтобы перевести прибор в режим автоматического выбора пределов измерения.

В режиме измерения частоты и коэффициента заполнения кнопка **Hz/%** служит для переключения между частотой и коэффициентом заполнения.

5. ИНСТРУКЦИИ ПО РАБОТЕ С ПРИБОРОМ

Включите мультиметр и проверьте, не появился ли на дисплее значок . Присутствие значка указывает на то, что батарея питания прибора разряжена. Для обеспечения точности измерений замените ее на свежую. Обратите внимание и на предупреждающие символы на корпусе мультиметра, напоминающие о недопустимости превышения указанных предельных значений измеряемого напряжения.

5.1. Измерение постоянного напряжения (см. рисунок 2)

- 1) Установите поворотный переключатель в положение V . На дисплее появятся значки «**AUTO**» и «**DC**».
- 2) Подсоедините измерительные провода к обследуемой цепи (красный провод – к положительному потенциалу, а черный провод – к отрицательному потенциалу).
- 3) Считайте измеренное значение напряжения с дисплея.
- 4) При перемене местами точек подсоединения измерительных проводов на дисплее появится знак отрицательного значения.

5.2. Измерение переменного напряжения (см. рисунок 2)

- 1) Установите поворотный переключатель в положение V и нажмите кнопку **SELECT**. На дисплее появятся значки «**AUTO**» и «**AC**».
- 2) Подсоедините измерительные провода к обследуемой нагрузке.
- 3) Считайте измеренное значение напряжения с дисплея.

Примечания:

- Запрещается подавать на вход напряжение выше 600 В, несмотря на то, что в принципе измерение таких значений возможно, поскольку это может привести к повреждению мультиметра.
- При измерении высоких напряжений необходимо соблюдать особую осторожность во избежание поражения электрическим током.
- После завершения измерений отсоедините измерительные провода от обследуемой цепи.

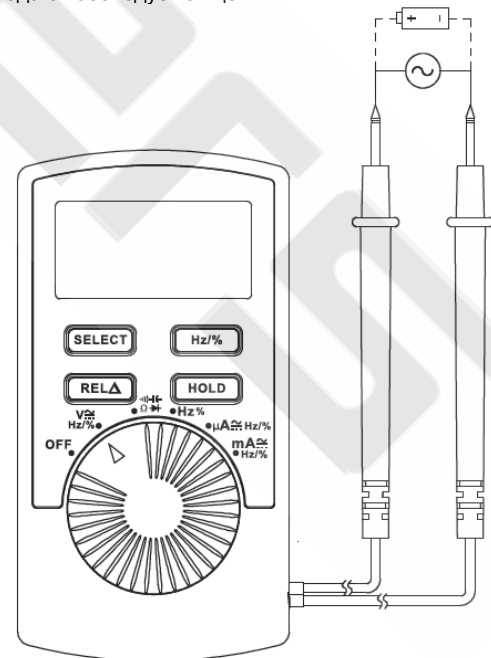


Рисунок 2

5.3. Измерение сопротивления (см. рисунок 3)

- 1) Установите поворотный переключатель в положение Ω \rightarrow \rightarrow \rightarrow .
- 2) Подсоедините измерительные провода к измеряемому сопротивлению.
- 3) Считайте измеренное значение сопротивления с дисплея.

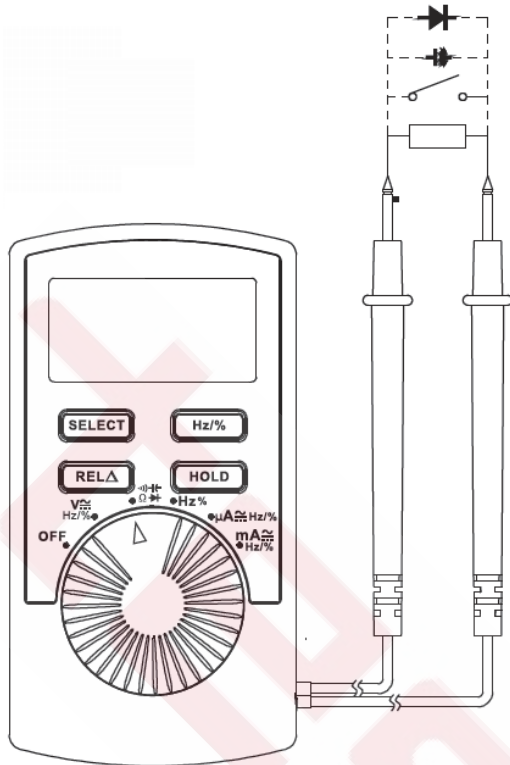


Рисунок 3

! Примечания:

- Перед измерением сопротивления, включенного в цепь, для обеспечения точности измерения необходимо отключить все возможные токи в этой цепи и разрядить все конденсаторы от остаточных зарядов.
- При измерении сопротивлений на пределе измерения 400 Ом сопротивление измерительных щупов может внести ошибку величиной около 0,1–0,3 Ом. Для повышения точности измерений следует замкнуть измерительные щупы накоротко и, используя измеренное значение в качестве опорного, перейти в режим относительных измерений (REL).
- Если величина измеренного сопротивления превышает установленный предел измерения, или если измерительная цепь разомкнута, на дисплее появляется символ «OL».
- При измерении высоких сопротивлений ≥ 1 МОм для стабилизации показания на дисплее может потребоваться несколько секунд, что в данном случае нормально.

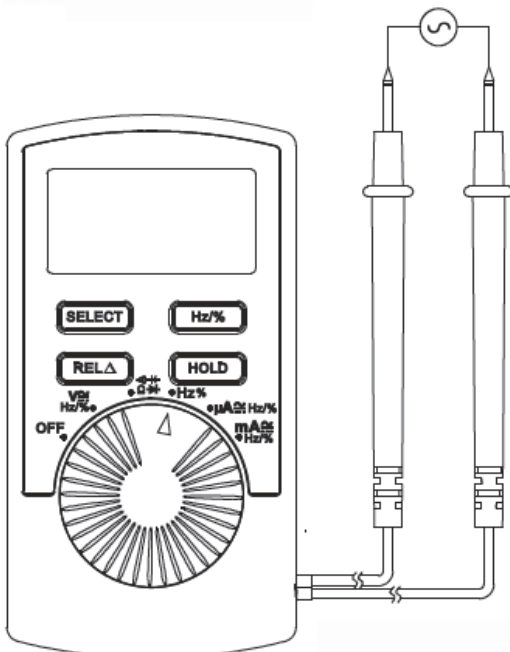


Рисунок 4

5.4. Измерение частоты и коэффициента заполнения (см. рисунок 4)

- 1) Установите поворотный переключатель в положение Hz/% или V/ μ A/mA.
- 2) Нажмите кнопку Hz/%, чтобы запустить измерение частоты.
- 3) Подсоедините измерительные провода к источнику измеряемого сигнала.
- 4) Считайте измеренное значение частоты с дисплея.
- 5) Нажмите кнопку Hz/%, чтобы переключить мультиметр на измерение коэффициента заполнения.

! Примечание:

- Разрешение результата измерения будет немного изменяться в зависимости от частоты и формы сигнала. Номинальное разрешение дается в расчете на синусоидальный сигнал.

5.5. Проверка диодов и прозвонка электрических цепей (см. рисунок 5)

- 1) Установите поворотный переключатель в положение Ω \rightarrow \rightarrow \rightarrow .
- 2) Нажмите кнопку SELECT, чтобы переключить мультиметр в режим проверки диодов.
- 3) Подсоедините измерительные провода к тестируемому диоду (красный провод – к аноду, черный провод – к катоду), и на дисплее отобразится приблизительное значение падения напряжения на диоде в режиме прямого тока (если сопротивление между измерительными проводами окажется меньше 60 Ом, мультиметр подаст звуковой сигнал и отобразит измеренное значение сопротивления на дисплее).

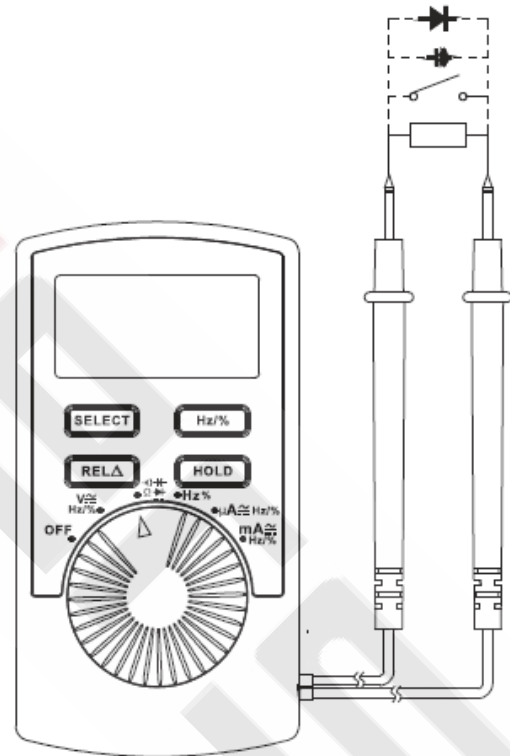


Рисунок 5

! Примечания

- Если цепь с обследуемым диодом разомкнута или диод подключен в обратном направлении (красный провод – к катоду, а черный – к аноду), то на дисплее будет отображаться «OL».
- Перед проверкой диода, входящего в состав цепи, для обеспечения точности измерений необходимо вначале отключить в этой цепи напряжение и разрядить все конденсаторы от остаточных зарядов.
- Данная функция позволяет измерять значение падения напряжения на p-n переходе. Нормальное значение падения напряжения на кремниевом p-n переходе в режиме прямого тока лежит в пределах 0,5–0,8 В.
- Во избежание получения травм в режиме проверки диодов не допускается подавать на входы мультиметра постоянного напряжения выше 60 В и переменного напряжения выше 30 В.

5.6. Измерение емкости (см. рисунок 6)

- 1) Установите поворотный переключатель в положение $\Omega \cdot \mu$ \rightarrow \rightarrow \rightarrow .
- 2) Нажмите кнопку **SELECT** три раза, чтобы переключить мультиметр в режим измерения емкости.
- 3) Если при разомкнутой измерительной цепи на дисплее отображается ненулевое значение, переключите мультиметр в режим относительных измерений.
- 4) Один раз нажмите кнопку **REL**.
- 5) Подсоедините измерительные провода к измеряемой емкости и считайте результат измерения с дисплея.

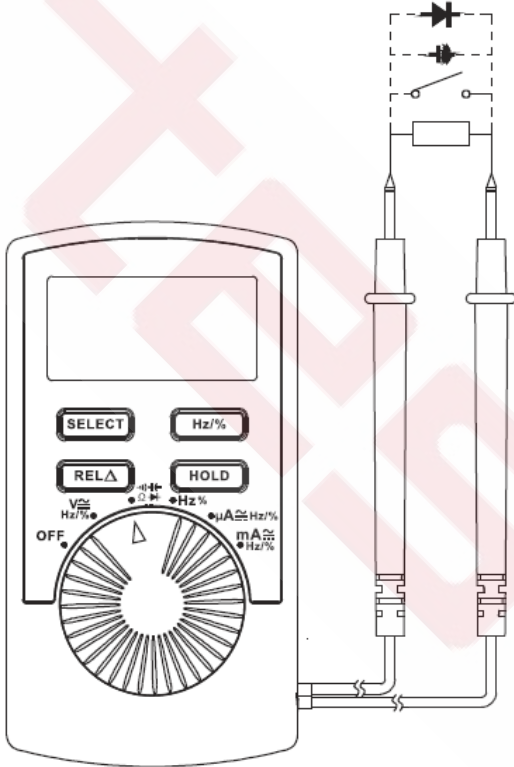


Рисунок 6

⚠ Примечания

- Полностью разрядите конденсатор перед измерением.
- При измерении емкости конденсатора, встроенного в цепь, перед измерением необходимо отключить напряжение в цепи и полностью разрядить имеющиеся в ней конденсаторы.
- При измерении емкости полярного конденсатора удостоверьтесь в правильном подсоединении измерительных проводов к выводам конденсатора (красный провод – к аноду, черный провод – к катоду).
- Для измерения емкостей более 10 мкФ может потребоваться несколько секунд.
- Во избежание повреждения мультиметра и получения травм в режиме измерения емкости не допускается подавать на входы мультиметра постоянное напряжение выше 60 В и переменного напряжения выше 30 В.

5.1. Измерение постоянного и переменного тока (см. рисунки 7, 8)

- 1) Установите поворотный переключатель в положение μA (рисунок 7) или mA (рисунок 8) и с помощью кнопки **SELECT** выберите измерение постоянного (DC) или переменного (AC) тока. Затем подсоедините провода последовательно к обследуемой цепи.
- 2) Считайте измеренное значение напряжения с дисплея.
- 3) При измерении переменного тока мультиметром UT120C на дисплее отображается среднеквадратичное значение (для синусоидального сигнала).

⚠ Примечания

- Во избежание возникновения искр, перед тем, как подсоединять мультиметр последовательно к обследуемой цепи, отключите в ней ток.
- При измерении необходимо удостовериться, что входные гнезда и положение поворотного переключателя выбраны правильно. Если порядок величины измеряемого тока зар-

нее не известен, необходимо начинать измерения на самом высоком пределе измерения.

- Мультиметр UT120C не предназначен для измерения токов выше 400 мА.
- Во избежание перегорания предохранителей и повреждения мультиметра в режиме измерения тока не подсоединяйте измерительные провода параллельно к обследуемым цепям.
- После завершения измерений отключите ток в обследуемой цепи и лишь затем отсоедините измерительные провода от цепи. Это особенно важно при измерении больших токов.

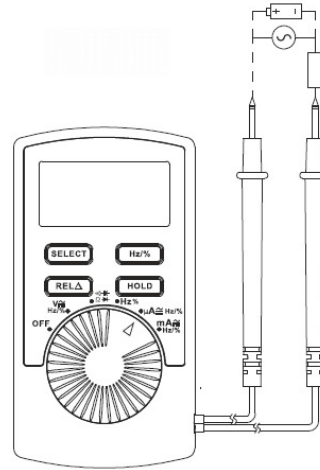


Рисунок 7

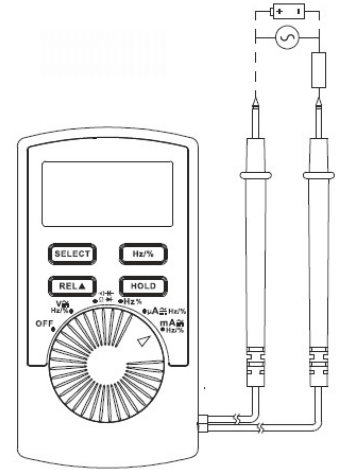


Рисунок 8

6. ТЕХНИЧЕСКИЕ ХАРАКТЕРИСТИКИ

6.1. Основные характеристики

1. Максимальное напряжение между входами мультиметра и землей: постоянное или переменное (среднеквадратичное значение) напряжение 600 В.
 2. Выбор пределов измерения: автоматический
 3. Частота обновления изображения: 2-3 Гц;
 4. Максимальное отображаемое значение: 9999, 3³/₄ разряда;
 5. Индикация превышения предела измерения: «OL» на дисплее;
 6. Индикация отрицательных значений: «-» на дисплее;
 7. Индикация разряженной батареи: на дисплее отображается символ « E »;
 8. Источник питания: один литиево-марганцевый элемент питания на 3 В типа CR2032;
 9. Рабочая температура : 0°C–40°C (32°F–104°F); Относительная влажность: $\leq 75\%$;
 10. Рабочая высота над уровнем моря: 0–2000 м; Температура хранения: -10°C–50°C (14°F–122°F);
 11. Габаритные размеры: 109,8 x 58,2 x 10,8 мм;
 12. Масса: около 76 г (включая измерительные провода и батарею);
 12. Функция автоматического отключения.
- Мультиметр автоматически отключается и переходит в режим ожидания через 30 минут отсутствия операций с поворотным переключателем и кнопками. Для выхода из режима ожидания и включения мультиметра нужно переключить поворотный переключатель или нажать на любую кнопку. Если для включения используется кнопка **SELECT**, функция автоотключения отключается.

6.2. Точностные характеристики

Точностные характеристики приводятся в виде $\pm(a\%$ от показания + b единиц младшего разряда) для интервала температур: 23 \pm 5°C при относительной влажности <75% и гарантируются в течение года.

6.2.1. Измерение постоянного напряжения

Предел измерения	Разрешение	Точность
400 мВ	0,1 мВ	$\pm 0,8\% \pm 3$
4 В	1 мВ	$\pm 0,8\% \pm 1$
40 В	10 мВ	
400 В	100 мВ	$\pm 1\% \pm 3$
600 В	1 В	

Входной импеданс ≥ 10 МОм

Защита от перегрузки: постоянное или переменное напряжение 600 В

6.2.2. Измерение переменного напряжения

Предел измерения	Разрешение	Точность
4 В	1 мВ	±1,2%±3
40 В	10 мВ	
400 В	100 мВ	
600 В	1 В	±1,5%±5

Входной импеданс ≥10 МОм

Защита от перегрузки: постоянное или переменное напряжение 600 В

Частотный диапазон: 40-400 Гц

Отклик: эффективное значение синусоидальной волны (средний отклик)

6.2.3. Измерение сопротивления

Предел измерения	Разрешение	Точность
400 Ом	0,1 Ом	±1,2%±2
4 кОм	1 Ом	
400 кОм	10 Ом	±1%±2
400 кОм	100 Ом	
4 МОм	1 кОм	±1,2%±2
40 МОм	10 кОм	±1,5%±2

Защита от перегрузки: переменное напряжение 600 В

Напряжение в разомкнутой цепи: около 0,45 В

6.2.4. Измерение емкости

Предел измерения	Разрешение	Точность
4,000 нФ	0,001 нФ	±4%±3
40,00 нФ	0,01 нФ	
400,0 нФ	0,1 нФ	
4,000 мкФ	0,001 мкФ	
40,00 мкФ	0,01 мкФ	±5%±10
100 мкФ	0,1 мкФ	

Защита от перегрузки: переменное напряжение 600 В

Напряжение в разомкнутой цепи: около 0,45 В

Измерение проводится в режиме относительных измерений.

6.2.5. Частота

Предел измерения	Разрешение	Точность
99,9 Гц	0,1 Гц	±0,5%±3
0,999 Гц	0,001 кГц	
9,99 кГц	0,01 кГц	
99,9 кГц	0,1 кГц	

Защита от перегрузки: переменное напряжение 600 В

Диапазон амплитуды а (среднеквадратичное значение синусоидального сигнала, при нулевой постоянной составляющей):

10 Гц - 10 кГц: ≥ 1 В

10 кГц - 100 кГц: ≥30 В

6.2.6. Измерение коэффициента заполнения

Диапазон измерения	Разрешение	Точность
0,1% - 99,9%	0,10%	

Защита от перегрузки: переменное напряжение 600 В

6.2.7. Прозвонка цепей (••) и проверка диодов (→)

Режим	Разрешение	Функция
••)	0,1 Ом	Условие разрыва цепи: сопротивление превышает 60 Ом. При этом звуковой сигнал выключен, а на дисплее отображается примерное значение сопротивления в омах. Звуковой сигнал включается при сопротивлении цепи менее 60 Ом (условие целостности цепи).
→	1 мВ	Напряжение в разомкнутой цепи 1,5 В

Защита от перегрузки: переменное напряжение 600 В

6.2.8. Измерение коэффициента заполнения

Индикатор	Условие
☹	Напряжение батареи <2,4 В

Защита от перегрузки: переменное напряжение 600 В

6.2.9. Измерение постоянного тока

Предел измерения	Разрешение	Точность
400 мкА	0,1 мкА	±1,0%±3
4000 мкА	1 мкА	
40 мА	10 мкА	±1,2%±5

400 мА	100 мкА	
--------	---------	--

Защита от перегрузки:

- постоянное или переменное напряжение 600 В
- предохранитель на 400 мА

6.2.10. Измерение переменного тока

Предел измерения	Разрешение	Точность
400 мкА	0,1 мкА	±1,5%±5
4000 мкА	1 мкА	
40 мА	10 мкА	±2%±5
400 мА	100 мкА	

Защита от перегрузки:

- постоянное или переменное напряжение 600 В
- предохранитель на 400 мА

7. ЗАМЕНА БАТАРЕИ

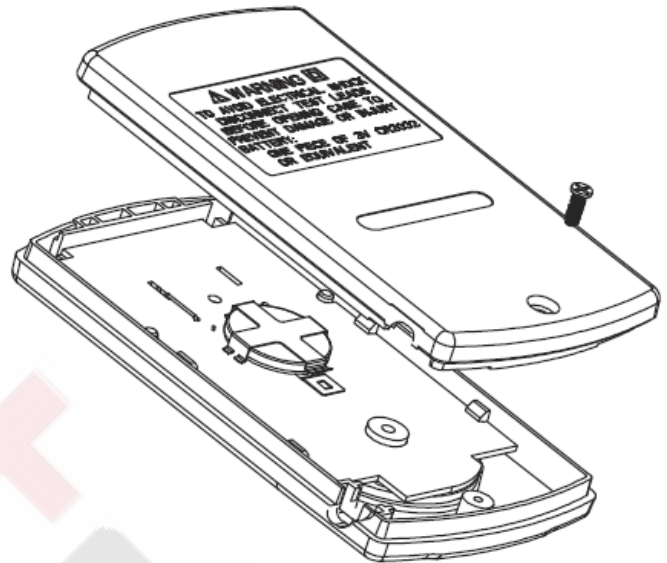


Рисунок 9

Если на дисплее появляется символ «☹», это означает, что батарею необходимо заменить. Для этого выполните следующие действия:

- 1) Установите поворотный переключатель в положение «OFF», и отсоедините измерительные провода от мультиметра
- 2) Отверните винты на задней крышке мультиметра и снимите ее.
- 3) Замените разряженные батареи новыми батареями на 3 В.

* * *

Инструкция может изменяться без дополнительного оповещения.

Производитель:

Uni-Trend Technology Limited (Китай)

Адрес:

No. 6, Gong Ye Bey 1st Road
Songstan Lake National High-Tech Industrial
Development Zone, Dongguan City
Guangdong Province,
China

Почтовый индекс: 523 808

Адрес головного офиса:

Uni-Trend Group Limited
Rm901, 9/F, Nanyang Plaza
57 Hung To Road
Kwun Tong

Kowloon, Hong Kong

Тел.: (852) 2950 9168

Факс: (852) 2950 9303

E-mail: info@uni-trend.com

<http://www.uni-trend.com>